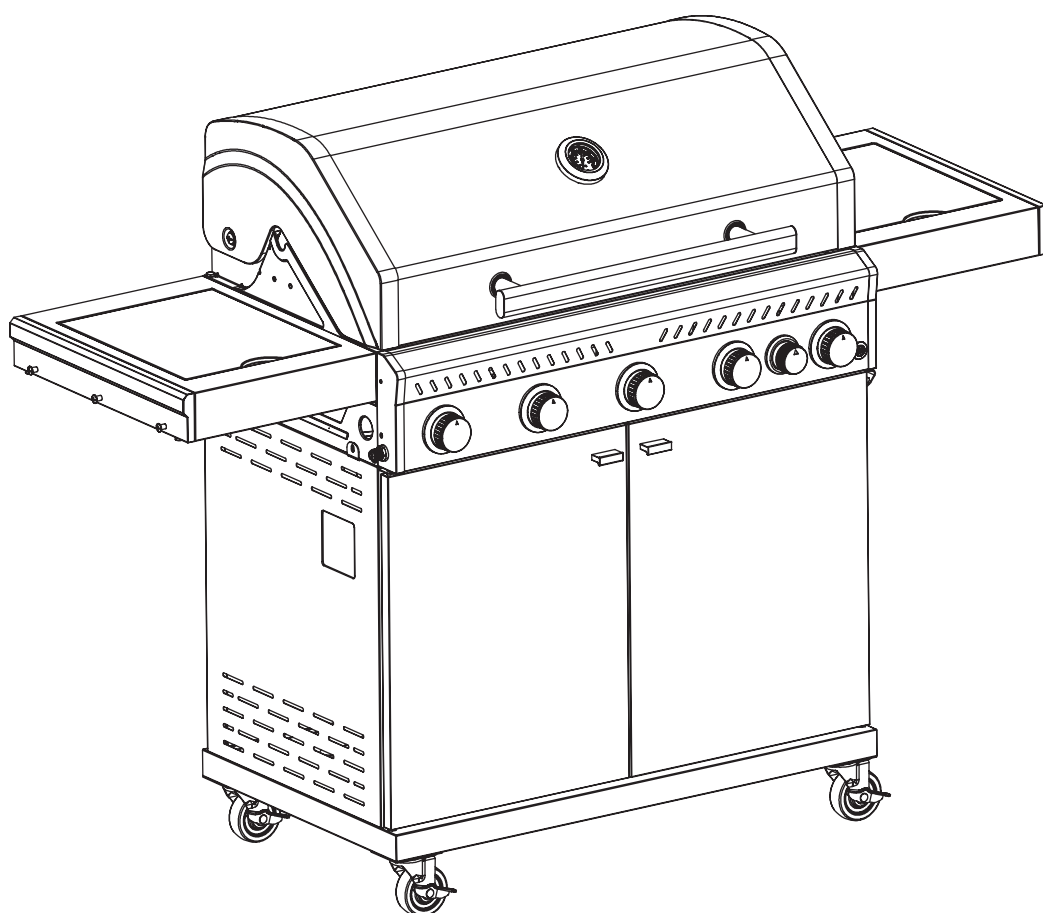


VELACO



ZEUS-D

velaco.pl

- (PL) Dziękujemy Państwu za zakup naszego produktu. Przed rozpoczęciem użytkowania, prosimy o uważne zapoznanie się z poniższą instrukcją. Zamieszczone w instrukcji schematy i rysunki są uproszczone i zawierają jedynie szczegóły niezbędne do prawidłowego użytkowania produktu.
UWAGA: Niestosowanie się do zaleceń zamieszczonych w niniejszej instrukcji może być podstawą do odrzucenia reklamacji.
- (EN) Thank you for purchasing our product. Before starting to use it, please carefully read the following instructions. The diagrams and illustrations included in this manual are simplified and contain only the details necessary for the correct use of the product.
WARNING: Failure to follow the recommendations in this manual may be grounds for rejecting a warranty claim.
- (CS) Děkujeme vám za zakoupení našeho produktu. Před zahájením používání si prosím pečlivě přečtěte následující pokyny. Schémata a obrázky uvedené v této příručce jsou zjednodušené a obsahují pouze podrobnosti nezbytné pro správné používání produktu.
UPOZORNĚNÍ: Nedodržení doporučení uvedených v této příručce může být důvodem k zamítnutí reklamacie.
- (SK) Ďakujeme vám za zakúpenie nášho produktu. Pred začatím používania si prosím pozorne prečítajte nasledujúce pokyny. Schémy a obrázky uvedené v tejto príručke sú zjednodušené a obsahujú iba podrobnosti nevyhnutné na správne používanie produktu.
UPOZORNENIE: Nedodržanie odporúčaní uvedených v tejto príručke môže byť dôvodom na zamietnutie reklamácie.
- (HU) Köszönjük, hogy megvásárolta termékünket. Használat megkezdése előtt kérjük, figyelmesen olvassa el az alábbi útmutatót. Az útmutatóban található ábrák és rajzok egyszerűsítettek, és csak a termék helyes használatához szükséges részleteket tartalmazzák.
FIGYELEM: Az útmutatóban foglalt ajánlások be nem tartása a jótállási igény elutasításának alapja lehet.
- (RO) Vă mulțumim pentru achiziționarea produsului nostru. Înainte de a începe utilizarea, vă rugăm să citiți cu atenție instrucțiunile de mai jos. Schemele și desenele incluse în acest manual sunt simplificate și conțin doar detaliile necesare utilizării corecte a produsului.
ATENȚIE: Nerespectarea recomandărilor din acest manual poate constitui motiv de respingere a reclamației.
- (UA) Дякуємо Вам за придбання нашого продукту. Перед початком використання, будь ласка, уважно ознайомтеся з наступною інструкцією. Схеми та малюнки, наведені в цій інструкції, спрощені та містять лише необхідні деталі для правильного використання продукту.
УВАГА: Недотримання рекомендацій, зазначених у цій інструкції, може бути підставою для відхилення reklamacії.
- (RU) Благодарим Вас за приобретение нашего продукта. Перед началом использования, пожалуйста, внимательно ознакомьтесь с данной инструкцией. Схемы и рисунки, приведенные в инструкции, упрощены и содержат только необходимые детали для правильного использования продукта.
ВНИМАНИЕ: Несоблюдение рекомендаций, указанных в данной инструкции, может являться основанием для отказа в удовлетворении претензии.
- (DE) Vielen Dank für den Kauf unseres Produkts. Bevor Sie es verwenden, lesen Sie bitte sorgfältig die folgenden Anweisungen. Die in dieser Anleitung enthaltenen Diagramme und Abbildungen sind vereinfacht und enthalten nur die für die korrekte Verwendung des Produkts erforderlichen Details.
ACHTUNG: Die Nichtbeachtung der in dieser Anleitung enthaltenen Empfehlungen kann ein Grund für die Ablehnung einer Reklamation sein.
- (LT) Dėkojame, kad įsigijote mūsų gaminį. Prieš pradėdami naudoti, atidžiai perskaitykite šią instrukciją. Šioje instrukcijoje pateikti brėžiniai ir schemos yra supaprastinti ir pateikia tik detales, būtinas tinkamam gaminių naudojimui.
ĮSPĖJIMAS: Nesilaikant šios instrukcijos rekomendacijų, pretenzijų gali būti atmestos.

(PL) WSKAZÓWKI BEZPIECZEŃSTWA

- Używaj grilla tylko na otwartej, dobrze wentylowanej przestrzeni – nigdy w pomieszczeniach lub pod zadaszeniem.
- Trzymaj butlę i przewód z dala od słońca i źródeł ciepła (>50°C) oraz gorących części grilla.
- Podłączając butlę, zachowaj ostrożność; w promieniu 5 m nie może być otwartego ognia ani iskrzących urządzeń.
- Ustaw grill stabilnie na równym podłożu; zachowaj min. odstęp: 2 m od góry, 1 m z każdej strony.
- Zabezpiecz miejsce przed dziećmi i zwierzętami.
- Po grillowaniu zakręć zawór butli; jeśli płomień zgaśnie, natychmiast sprawdź instalację.
- Regularnie kontroluj szczelność instalacji i stan techniczny przewodów zgodnie z lokalnymi przepisami.
- Nie używaj więcej niż dwóch palników na max mocy przy zamkniętej pokrywie.
- Czyść grill po ostygnięciu i przy zakręconym zaworze butli.
- Stosuj wyłącznie gaz płynny (propan/butan); nie używaj grilla do gotowania w garnkach ani jako źródła ogrzewania.
- Zapewnij ciągłą, dobrą cyrkulację powietrza podczas pracy urządzenia.
- Po użyciu przechowuj grill w suchym miejscu lub pod osłoną; chroń przed deszczem i wiatrem.
- Noś rękawice ochronne, uważaj na gorące elementy.
- Nie modyfikuj konstrukcji – grozi utratą gwarancji i niebezpieczeństwem.
- Zachowaj min. 1 m odstęp od drzew, krzewów i elementów dachu.

OSTRZEŻENIE

Podczas użytkowania grilla gazowego surowo zabrania się przechowywania butli gazowej wewnątrz grilla.

(EN) SAFETY INSTRUCTIONS

- Use the grill only in open, well-ventilated areas—never indoors or under a roof.
- Keep the cylinder and hose away from sunlight and heat sources (>50°C) and from hot parts of the grill.
- When connecting the cylinder, be careful: within a 5 m radius there must be no open flames or sparking devices.
- Set the grill securely on a level surface; keep minimum clearances: 2 m above, 1 m on each side.
- Keep the area protected from children and animals.
- After grilling, close the cylinder valve; if the flame goes out, check the system immediately.
- Regularly check the installation for leaks and have the hoses inspected according to local regulations.
- Do not use more than two burners at a time with the lid closed.
- Clean the grill after it cools and after closing the cylinder valve.
- Use only liquefied petroleum gas (propane/butane); do not use the grill for cooking in pots or as a space heater.
- Ensure a continuous, good air circulation around the appliance during operation.
- After use, store the grill in a dry place under cover; protect it from rain and wind.
- Wear protective gloves and be careful with hot components.
- Do not modify the construction—this voids the warranty and is unsafe.
- Keep at least a 1 m clearance from trees, shrubs, and roof elements.

WARNING

During use of a gas grill, it is strictly forbidden to store the gas cylinder inside the grill.

(CS) BEZPEČNOSTNÍ POKYNY

- Gril používejte pouze na otevřeném, dobře větraném prostoru – nikdy v místnostech ani pod střechou.
- Láhev a hadici držte dál od slunce a zdrojů tepla (>50 °C) a od horkých částí grilu.
- Při připojování láhve dbejte opatrnosti: v okruhu 5 m nesmí být otevřený oheň ani jiskřící zařízení.
- Postavte gril stabilně na rovném povrchu; dodržujte min. odstupy: 2 m shora, 1 m z každé strany.
- Zajistěte místo před dětmi a zvířaty.
- Po grilování uzavřete ventil láhve; pokud plamen zhasne, okamžitě zkontrolujte instalaci.
- Pravidelně kontrolujte těsnost instalace a technický stav vedení podle místních předpisů.
- Nepoužívejte více než dva hořáky současně se zavřeným víkem.
- Čistěte gril po vychladnutí a po uzavření ventilu láhve.
- Používejte pouze zkapalněný ropný plyn (propan/butan); gril nepoužívejte k vaření v hrncích ani jako zdroj vytápění.
- Během provozu zajistěte trvalé, dobré proudění vzduchu kolem zařízení.
- Po použití skladujte gril na suchém místě pod přístřeškem; chraňte jej před deštěm a větrem.
- Noste ochranné rukavice a dávejte pozor na horké součásti.
- Neukončujte (neměňte) konstrukci – vede to ke ztrátě záruky a je to nebezpečné.
- Dodržujte min. 1 m odstup od stromů, keřů a prvků střechy.

VAROVÁNÍ

Během používání plynového grilu je přísně zakázáno skladovat plynovou láhev uvnitř grilu.

(SK) BEZPEČNOSTNÉ POKYNY

- Gril používajte iba na otvorenom, dobre vetranom mieste – nikdy v miestnostiach ani pod strechou.
- Fľašu a hadicu držte ďalej od slnka a zdrojov tepla (>50 °C) a od horúcich častí grilu.
- Pri pripájaní fľaše buďte opatrní: v okruhu 5 m nesmie byť otvorený oheň ani iskriace zariadenia.
- Postavte gril stabilne na rovný povrch; dodržujte min. odstupy: 2 m zhora, 1 m z každej strany.
- Zabezpečte miesto pred deťmi a zvieratami.
- Po grilovaní uzavrite ventil fľaše; ak plameň zhasne, okamžite skontrolujte inštaláciu.
- Pravidelne kontrolujte tesnosť inštalácie a technický stav rozvodov podľa miestnych predpisov.
- Nepoužívajte viac než dva horáky naraz pri zatvorenom veku.
- Čistite gril po vychladnutí a po uzavretí ventilu fľaše.
- Používajte iba skvapalnený ropný plyn (propan/butan); gril nepoužívajte na varenie v hrncoch ani ako zdroj vykurovania.
- Počas prevádzky zabezpečte nepretržité, dobré prúdenie vzduchu okolo zariadenia.
- Po použití skladujte gril na suchom mieste pod prístreškom; chráňte ho pred dažďom a vetrom.
- Noste ochranné rukavice a dávajte pozor na horúce súčasti.
- Neukončujte (nemeníte) konštrukciu – vedie to k strate záruky a je to nebezpečné.
- Dodržujte min. 1 m odstup od stromov, kríkov a prvkov strechy.

UPOZORNENIE

Počas používania plynového grilu je prísne zakázané skladovať plynovú fľašu vo vnútri grilu.

(HU) BIZTONSÁGI UTASÍTÁSOK

- A grillsütőt csak nyitott, jól szellőző helyen használja – soha ne zárt térben vagy tető alatt.
- A palackot és a tömlőt tartsa távol a napsütéstől, hőforrásoktól (>50 °C) és a grill forró részeitől.
- A palack csatlakoztatásakor legyen óvatos: 5 m-es körzetben ne legyen nyílt láng vagy szikrázó berendezés.
- A grillsütőt stabilan, vízszintes felületre állítsa; tartsa a minimális távolságokat: felül 2 m, oldalt 1–1 m.
- Óvja a helyszínt a gyermekektől és állatoktól.
- Grillezés után zárja el a palackszelepet; ha a láng kialszik, azonnal ellenőrizze a rendszert.
- Rendszeresen ellenőrizze a szerelés tömítettségét és a vezetékek műszaki állapotát a helyi előírások szerint.
- Ne használjon kettőnél több égőt egyszerre, ha a fedél zárva van.
- A grillt kihűlés után és a palackszelep elzárása után tisztítsa meg.
- Csak cseppfolyós propán-butángázt használjon; a grillt ne használja fazekas főzésre vagy fűtésre.

- Üzem közben biztosítson folyamatos, jó légcserét a készülék körül.
- Használat után száraz, fedett helyen tárolja a grillt; védje az esőtől és szélétől.
- Viseljen védőkesztyűt, és ügyeljen a forró alkatrészekre.
- Ne módosítsa a szerkezetet – ez a garancia elvesztésével jár és veszélyes.
- Tartson legalább 1 m távolságot a fáktól, bokroktól és a tetőszerkezet elemeitől.

FIGYELMEZTETÉS

Gázgrill használata közben szigorúan tilos a gázpalackot a grill belsejében tárolni.

(RO) INSTRUCȚIUNI DE SIGURANȚĂ

- Folosiți grătarul doar în spații deschise, bine ventilate – niciodată în interior sau sub acoperiș.
- Țineți butelia și furtunul departe de soare și de surse de căldură (>50°C) și de părțile fierbinți ale grătarului.
- La conectarea buteliei, fiți precauți: pe o rază de 5 m nu trebuie să existe flacără deschisă sau dispozitive care pot produce scânteii.
- Așezați grătarul stabil pe o suprafață plană; respectați distanțele minime: 2 m deasupra, 1 m pe fiecare parte.
- Protejați zona de copii și animale.
- După grătar, închideți robinetul buteliei; dacă flacără se stinge, verificați imediat instalația.
- Verificați periodic etanșeitarea instalației și starea tehnică a conductelor conform reglementărilor locale.
- Nu folosiți mai mult de două arzătoare în același timp cu capacul închis.
- Curățați grătarul după răcire și după închiderea robinetului buteliei.
- Folosiți numai gaz petrolier lichefiat (propan/butan); nu folosiți grătarul pentru gătit în oale sau ca sursă de încălzire.
- Asigurați în timpul funcționării o circulație continuă și bună a aerului în jurul aparatului.
- După utilizare, depozitați grătarul într-un loc uscat, acoperit; protejați-l de ploaie și vânt.
- Purtați mănuși de protecție și fiți atenți la componentele fierbinți.
- Nu modificați construcția – aceasta duce la pierderea garanției și este periculos.
- Păstrați o distanță minimă de 1 m față de copaci, arbuști și elementele acoperișului.

AVERTISMENT

În timpul utilizării grătarului pe gaz este strict interzisă depozitarea buteliei în interiorul grătarului.

(UA) ІНСТРУКЦІЇ З БЕЗПЕКИ

- Користуйтеся грилем лише на відкритих, добре провітрюваних майданчиках — ніколи в приміщенні чи під накриттям.
- Тримайте балон і шланг подалі від сонця та джерел тепла (>50 °C) і від гарячих частин гриля.
- Під час під'єднання балона будьте обережні: у радіусі 5 м не повинно бути відкритого вогню чи іскроутворювальних пристроїв.
- Встановіть гриль стійко на рівну поверхню; дотримуйтеся мінімальних відстаней: 2 м зверху, 1 м з кожного боку.
- Утримуйте місце в безпеці від дітей і тварин.
- Після смаження закрийте вентиль балона; якщо полум'я згасло — негайно перевірте систему.
- Регулярно перевіряйте герметичність установки та технічний стан трубопроводів згідно з місцевими нормами.
- Не використовуйте більше двох пальників одночасно при закритій кришці.
- Очищуйте гриль після його охолодження та після закриття вентиля балона.
- Використовуйте лише зріджений нафтовий газ (пропан/бутан); не використовуйте гриль для варіння в каструлях або як обігрівач.
- Під час роботи забезпечуйте безперервну, добру циркуляцію повітря навколо приладу.
- Після використання зберігайте гриль у сухому місці під накриттям; захищайте від дощу та вітру.
- Носіть захисні рукавички та остерегайтеся гарячих елементів.
- Не змінюйте конструкцію — це призводить до втрати гарантії й є небезпечно.
- Дотримуйтеся щонайменше 1 м відстані від дерев, кущів і елементів даху.

ПОПЕРЕДЖЕННЯ

Під час користування газовим грилем суворо заборонено зберігати газовий балон усередині гриля.

(RU) ИНСТРУКЦИИ ПО БЕЗОПАСНОСТИ

- Используйте гриль только на открытом, хорошо проветриваемом пространстве — никогда в помещении или под крышей.
- Держите баллон и шланг вдали от солнца, источников тепла (>50 °C) и горячих частей гриля.
- При подключении баллона будьте осторожны: в радиусе 5 м не должно быть открытого огня и искрящих устройств.
- Установите гриль устойчиво на ровной поверхности; соблюдайте минимальные расстояния: 2 м сверху, по 1 м с каждой стороны.
- Обеспечьте защиту места от детей и животных.
- После приготовления перекройте вентиль баллона; если пламя погасло — немедленно проверьте систему.
- Регулярно проверяйте герметичность и техническое состояние шлангов в соответствии с местными правилами.
- Не используйте более двух горелок одновременно при закрытой крышке.
- Очищайте гриль после остывания и после перекрытия вентиля баллона.
- Используйте только сжиженный нефтяной газ (пропан/бутан); не применяйте гриль для готовки в кастрюлях или как обогреватель.
- Во время работы обеспечьте непрерывную, хорошую циркуляцию воздуха вокруг прибора.
- После использования храните гриль в сухом месте под навесом; защищайте от дождя и ветра.
- Носите защитные перчатки и остерегайтесь горячих деталей.
- Не вносите изменения в конструкцию — это опасно и ведёт к потере гарантии.
- Соблюдайте не менее 1 м расстояния от деревьев, кустов и элементов крыши.

ПРЕДУПРЕЖДЕНИЕ

Во время использования газового гриля строго запрещено хранить газовый баллон внутри гриля.

(DE) SICHERHEITSHINWEISE

- Verwenden Sie den Grill nur im Freien an gut belüfteten Orten – niemals in geschlossenen Räumen oder unter einem Dach.
- Halten Sie die Gasflasche und den Schlauch von Sonnenlicht, Wärmequellen (>50 °C) und heißen Teilen des Grills fern.
- Seien Sie beim Anschließen der Flasche vorsichtig: Im Umkreis von 5 m dürfen sich keine offenen Flammen oder funkenbildenden Geräte befinden.
- Stellen Sie den Grill stabil auf eine ebene Fläche; beachten Sie Mindestabstände: 2 m nach oben, 1 m zu jeder Seite.
- Halten Sie den Bereich von Kindern und Tieren fern.
- Schließen Sie nach dem Grillen das Flaschenventil; erlischt die Flamme, prüfen Sie die Anlage sofort.
- Überprüfen Sie regelmäßig die Dichtheit der Installation und den technischen Zustand der Leitungen gemäß den lokalen Vorschriften.
- Verwenden Sie bei geschlossenem Deckel nicht mehr als zwei Brenner gleichzeitig.
- Reinigen Sie den Grill erst nach dem Abkühlen und nach dem Schließen des Flaschenventils.
- Verwenden Sie nur Flüssiggas (Propan/Butan); benutzen Sie den Grill nicht zum Kochen in Töpfen oder als Heizgerät.
- Sorgen Sie während des Betriebs für eine kontinuierliche, gute Luftzirkulation um das Gerät.
- Lagern Sie den Grill nach Gebrauch an einem trockenen, überdachten Ort; schützen Sie ihn vor Regen und Wind.
- Tragen Sie Schutzhandschuhe und achten Sie auf heiße Bauteile.
- Nehmen Sie keine Änderungen an der Konstruktion vor – dies führt zum Verlust der Garantie und ist gefährlich.
- Halten Sie mindestens 1 m Abstand zu Bäumen, Sträuchern und Dachelementen.

WARNUNG

Während des Betriebs eines Gasgrills ist es strengstens verboten, die Gasflasche im Inneren des Grills aufzubewahren.

(LT) SAUGOS NURODYMAI

- Grilį naudokite tik atvirose, gerai vėdinamose vietose – niekada patalpose ar po stogu.
- Balioną ir žarną laikykite atokiau nuo saulės, šilumos šaltinių (>50 °C) ir karštų grilio dalių.
- Jungdami balioną būkite atsargūs: 5 m spinduliu neturi būti atviros ugnies ar kibirkštis sukeliančių įrenginių.
- Pastatykite grilį stabiliai ant lygaus paviršiaus; laikykitės minimalių atstumų: 2 m viršuje, po 1 m iš kiekvienos pusės.
- Apsaugokite vietą nuo vaikų ir gyvūnų.
- Po kepimo užsukite baliono ventili; jei liepsna užgęsta, nedelsdami patikrinkite sistemą.
- Reguliariai tikrinkite įrenginio sandarumą ir vamzdinių techninę būklę pagal vietinius reikalavimus.
- Esant uždengtam dangčiui, vienu metu nenaudokite daugiau nei dviejų degiklių.
- Valykite grilį jam atvėsus ir užsukus baliono ventili.
- Naudokite tik suskystintą naftos dujas (propaną/butaną); nenaudokite grilio virimui puoduose ar kaip šildytuvo.
- Eksploatacijos metu užtikrinkite nuolatinę, gerą oro cirkuliaciją aplink įrenginį.
- Po naudojimo laikykite grilį sausoje, uždengtoje vietoje; saugokite nuo lietaus ir vėjo.
- Mūvėkite apsaugines pirštines ir saugokitės karštų dalių.
- Nekeiskite konstrukcijos – tai pavojinga ir panaikina garantiją.
- Laikykitės bent 1 m atstumo nuo medžių, krūmų ir stogo elementų.

ĮSPĖJIMAS

Naudojant dujinį grilį griežtai draudžiama laikyti dujų balioną grilio viduje.

VELACO SP.Z O.O. ŚWIDRY 104C, 21-400 ŁUKÓW NIP: 9462706265 VELACO.PL		Pin Number 2531DO-0026 Serial Number:			
APOLLO GAS GRILL - OUTDOOR (GRILL GAZOWY - ZEWNĘTRZNY)					
Region / Countries	Category	Gas / Pressure	Main Burner	Side Burner	APOLLO 111x53x101cm
			Size Ø	Size Ø	Total Nominal Heat (Hs)
BE, FR, IT, LU, IE, GB, GR, PT, ES, CY, CZ, LT, SK, CH, SI, LV	13+(28-30/37)	Butane(G30)28-30 mbar	0,86mm	0,76mm	8.5kW 618g/h
		Propane(G31)37 mbar	0,86mm	0,76mm	8.5kW 606g/h
LU, NL, DK, FI, SE, CY, CZ, EE, LT, MT, SK, SI BG, IS, NO, TR, HR, RO, IT, HU, LV	13B/P(30)	Butane/Propane30 mbar	0,86mm	0,76mm	8.5kW 618g/h
PL	13B/P(37)	Butane/Propane or mixtures 37 mbar	0,81mm	0,73mm	8.5kW 618g/h


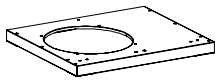
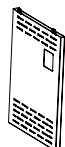


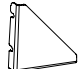


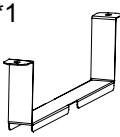




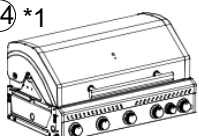
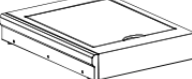
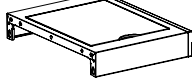
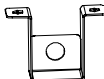

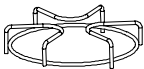

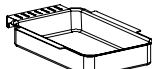
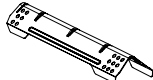
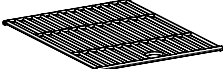
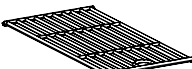



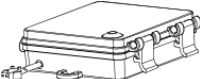

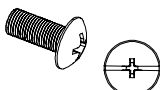
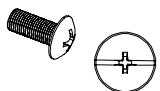
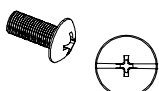
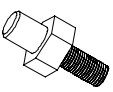
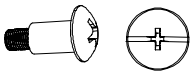
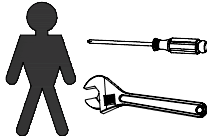
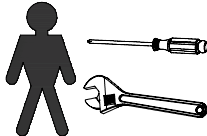


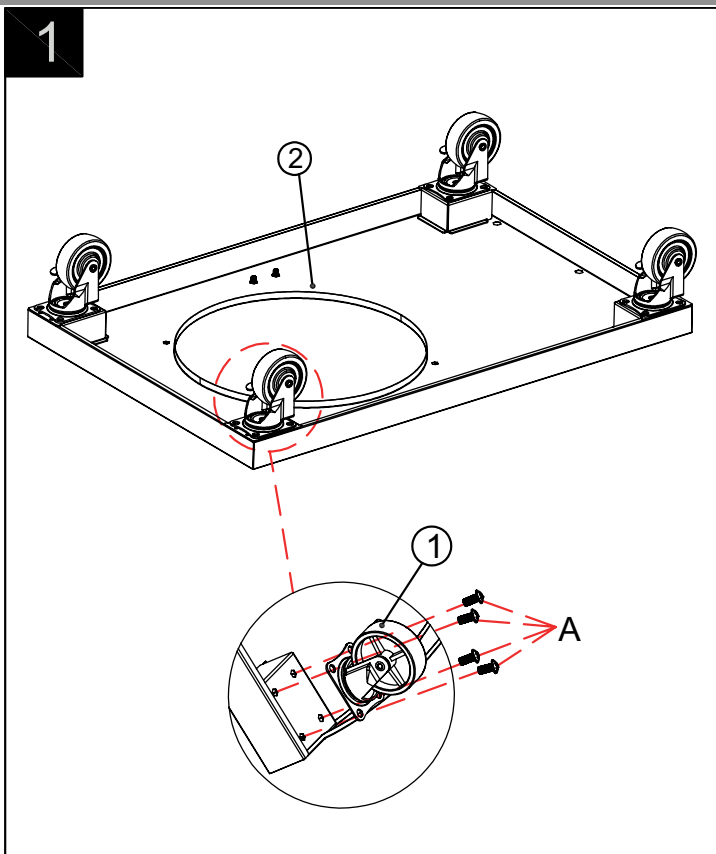
2

Instrukcja montażu / Assembly Instructions / Návod k montáži / Návod na montáž / Szerelési útmutató / Instrucțiuni de asamblare / Інструкція з монтажу / Інструкція по сборке / Montageanleitung / Surinkimo instrukcija

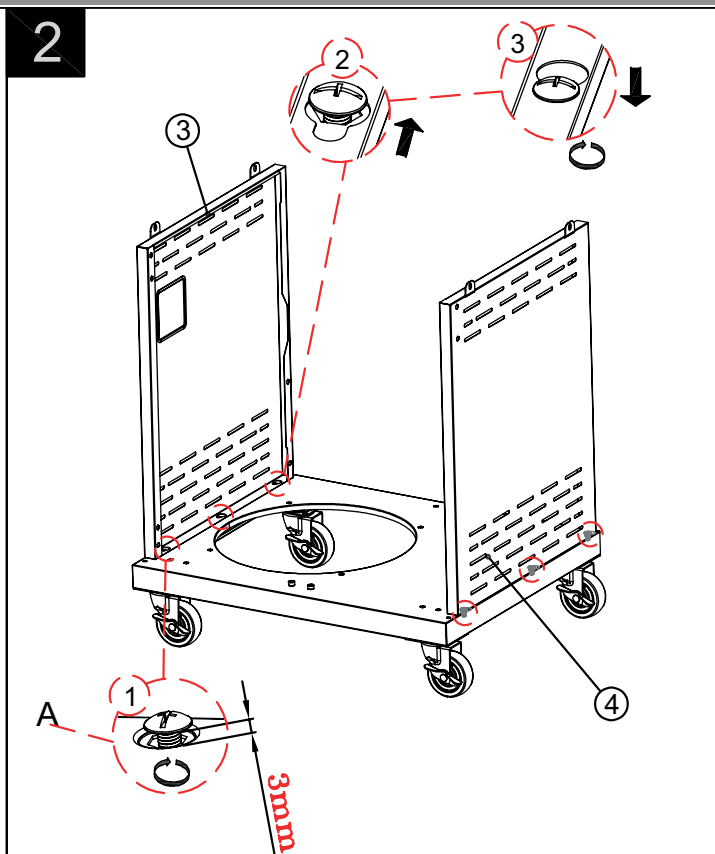
- (PL)** Przedstawione elementy oraz schematy montażu mają charakter poglądowy. Rzeczywisty produkt może nieznacznie różnić się od ilustracji, a zawartość opakowania może odbiegać od przedstawionych rysunków.
- (EN)** The components and assembly diagrams shown are for illustrative purposes only. The actual product may differ slightly from the illustrations, and the contents of the package may vary from the drawings shown.
- (CS)** Uvedené prvky a montážní schémata mají pouze ilustrační charakter. Skutečný výrobek se může mírně lišit od ilustrací a obsah balení se může od uvedených obrázků odlišovat.
- (SK)** Uvedené prvky a montážne schémy majú iba ilustračný charakter. Skutočný výrobok sa môže mierne líšiť od ilustrácií a obsah balenia sa môže od uvedených obrázkov odlišovať.
- (HU)** A bemutatott elemek és szerelési ábrák csak tájékoztató jellegűek. A tényleges termék kis mértékben eltérhet az illusztrációktól, és a csomag tartalma eltérhet a bemutatott rajzoktól.
- (RO)** Elementele și schemele de asamblare prezentate au doar caracter ilustrativ. Produsul real poate diferi ușor de ilustrații, iar conținutul pachetului poate varia față de desenele prezentate.
- (UA)** Наведені елементи та схеми складання мають ознайомчий характер. Реальний продукт може дещо відрізнятись від ілюстрацій, а вміст упаковки може відрізнятись від поданих зображень.
- (RU)** Представленные элементы и схемы сборки носят ознакомительный характер. Реальный продукт может незначительно отличаться от изображений, а комплект поставки может отличаться от представленных рисунков.
- (DE)** Die dargestellten Teile und Montageschemata dienen nur zur Veranschaulichung. Das tatsächliche Produkt kann geringfügig von den Abbildungen abweichen, und der Packungsinhalt kann von den dargestellten Zeichnungen unterschiedlich sein.
- (LT)** Pateikti elementai ir surinkimo schemas yra tik iliustracinio pobūdžio. Tikrasis gaminyš gali šiek tiek skirtis nuo iliustracijų, o pakuotės turinys gali neatitikti pateiktų brėžinių.

ELEMENTY PRODUKTU / PRODUCT COMPONENTS / PRVKY PRODUKTU / PRVKY PRODUKTU / A TERMÉK ELEMEI / ELEMENTELE PRODUSULUI / ЕЛЕМЕНТИ ПРОДУКТУ / ЭЛЕМЕНТЫ ПРОДУКТА / PRODUKTELEMENTE / PRODUKTO ELEMENTAI

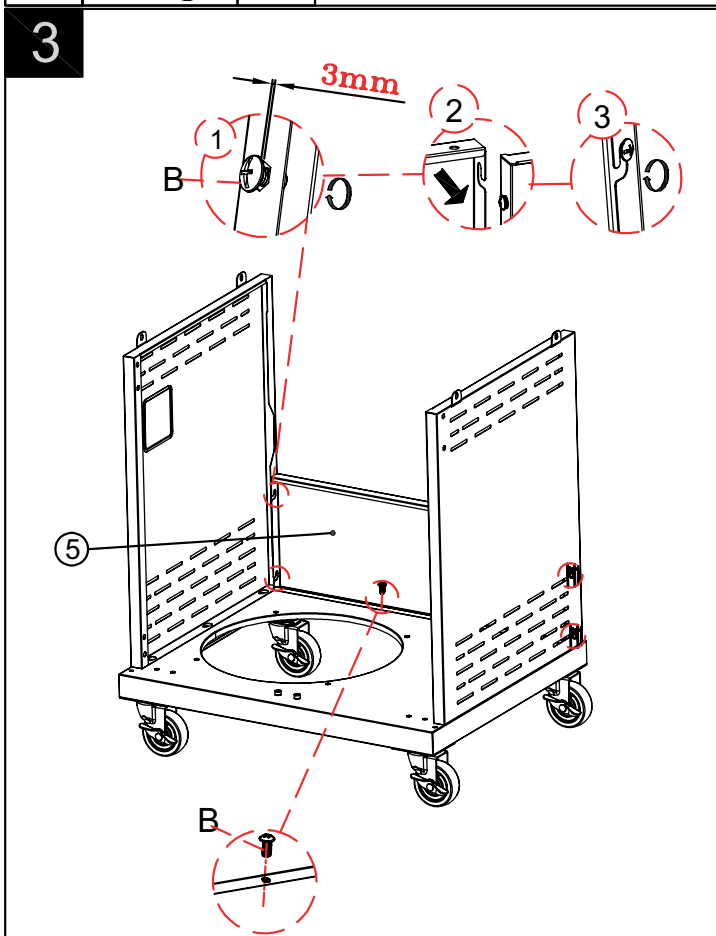
① *4 	② *1 	③ *1 	④ *1 	⑤ *1 	⑥ *2 
⑦ *1 	⑧ *1 	⑨ *1 	⑩ *1 	⑪ *1 	⑫ *2 
⑬ *1 	⑭ *1 	⑮ *1 	⑯ *1 	⑰ *1 	⑱ *1 
⑲ *1 	⑳ *1 	㉑ *1 	㉒ *5 	㉓ *1 	㉔ *2 
㉕ *1 	㉖ *1 	㉗ *1 	㉘ *1 	㉙ *1 	A M6-12*42 
B M5-12*29 	C M4-8*6(SUS) 	D*2 	E*6 		



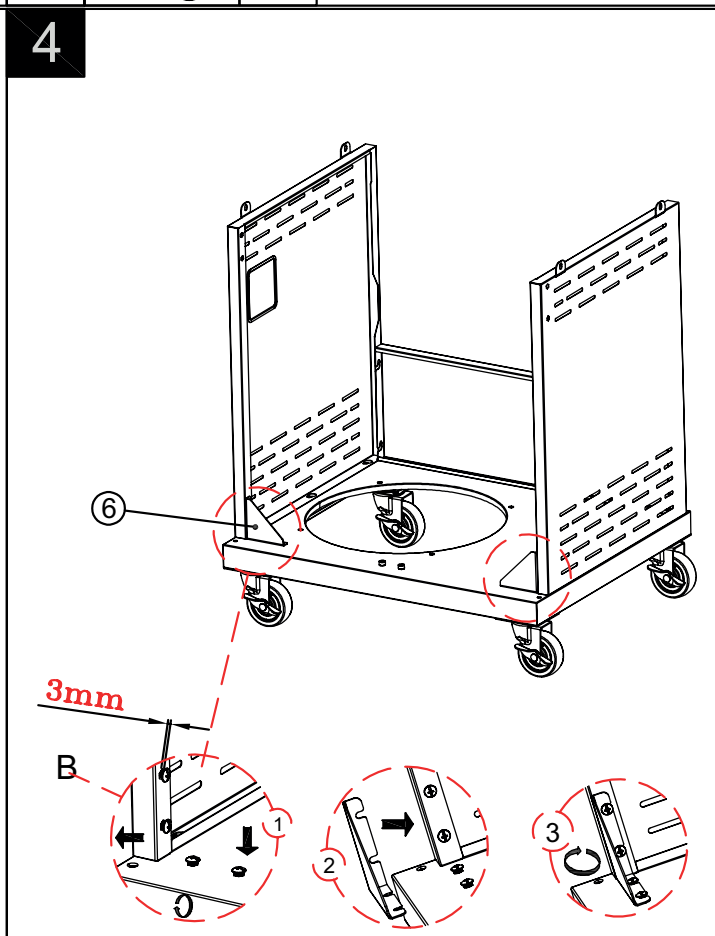
A		16PCS
---	--	-------



A		6PCS
---	--	------

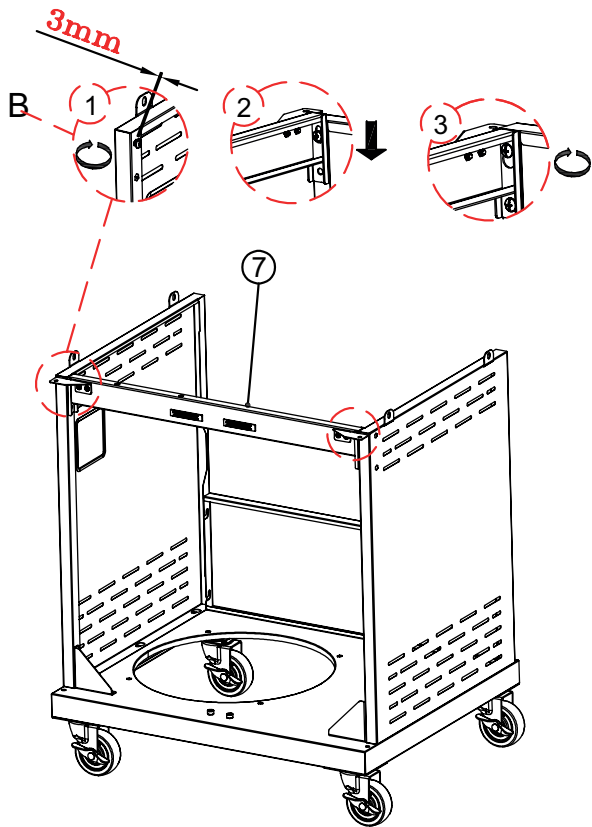


B		5PCS
---	--	------



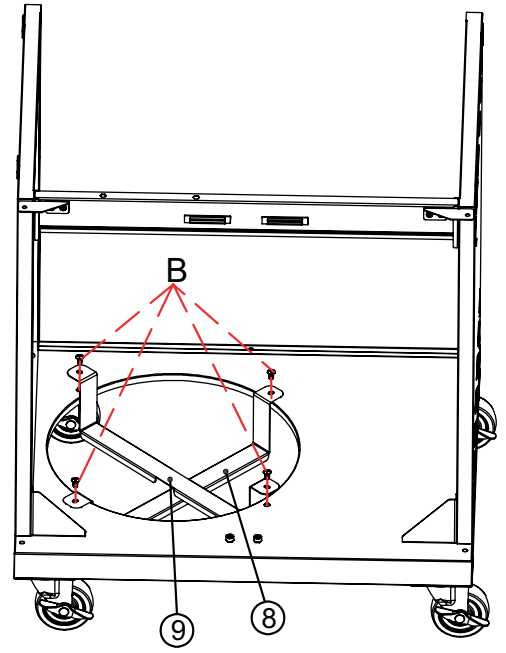
B		8PCS
---	--	------

5



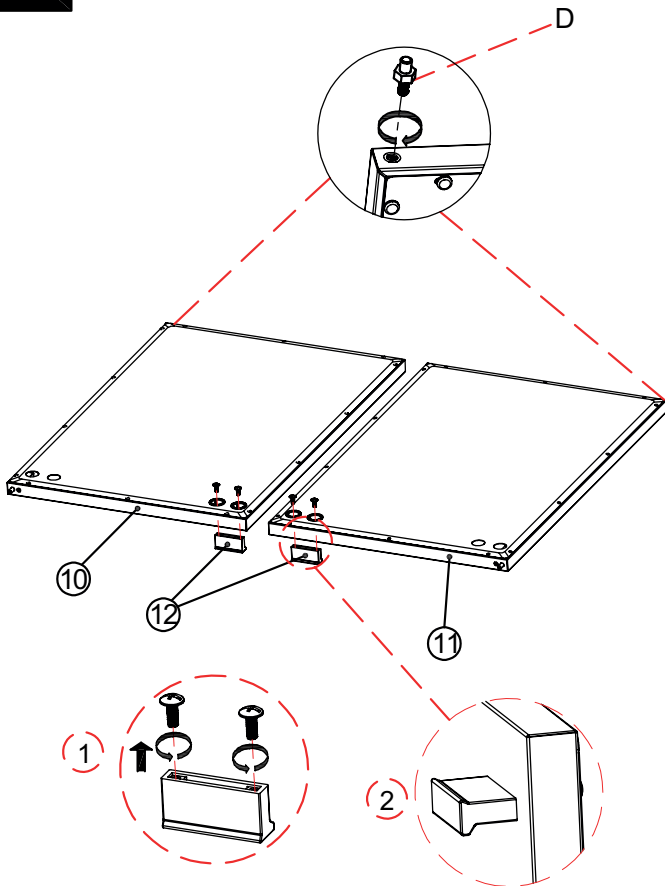
B  4PCS

6



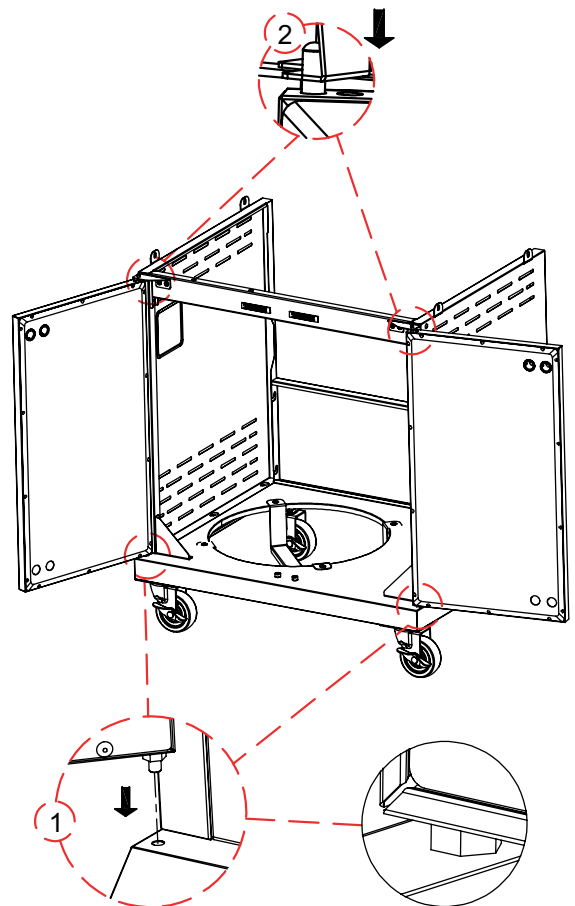
B  4PCS

7

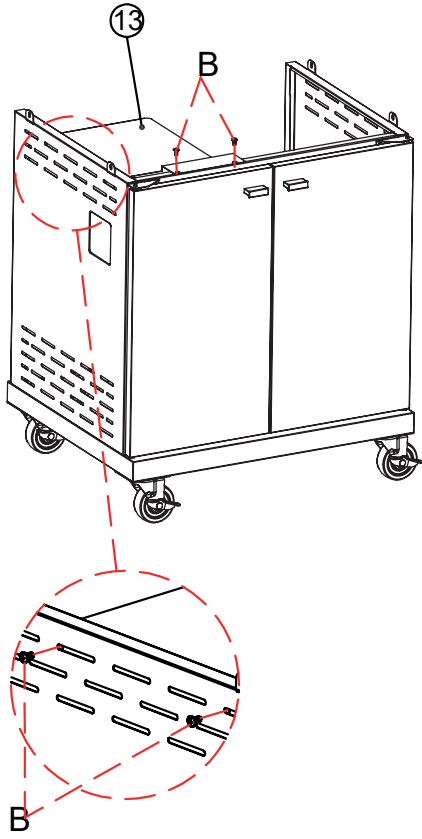



D  2PCS

8

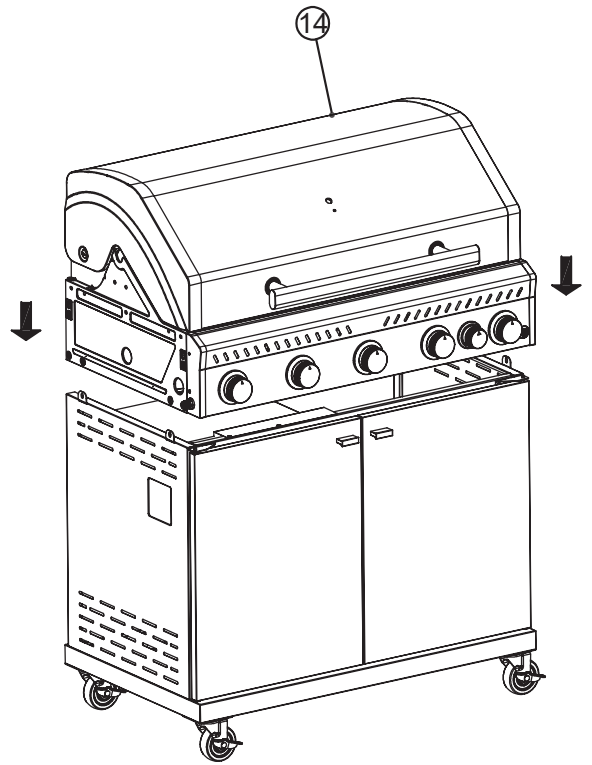


9

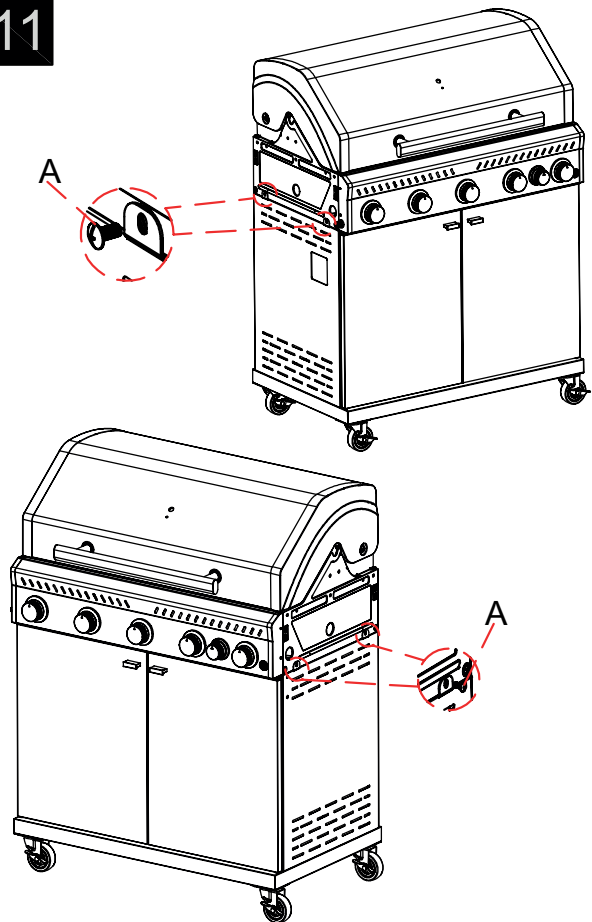



B		4PCS
---	---	------

10

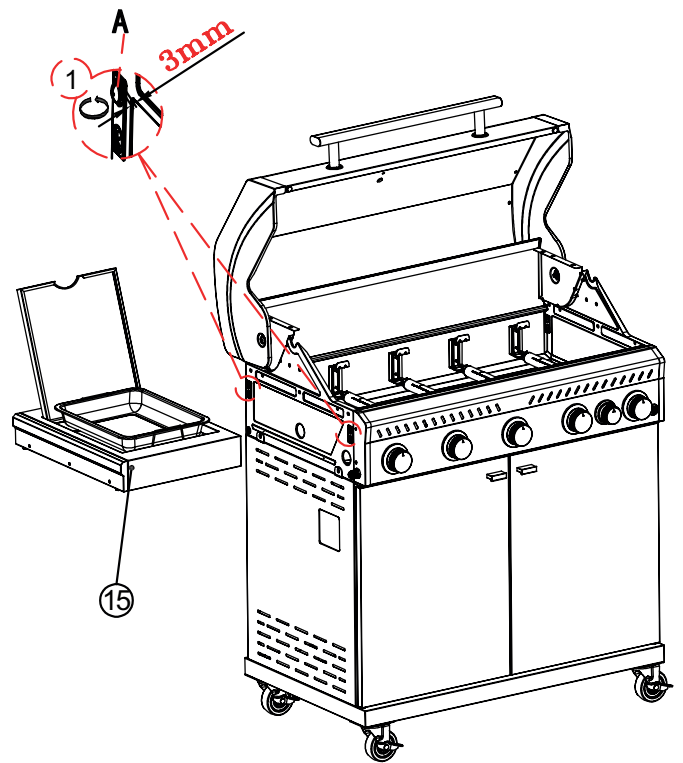



11



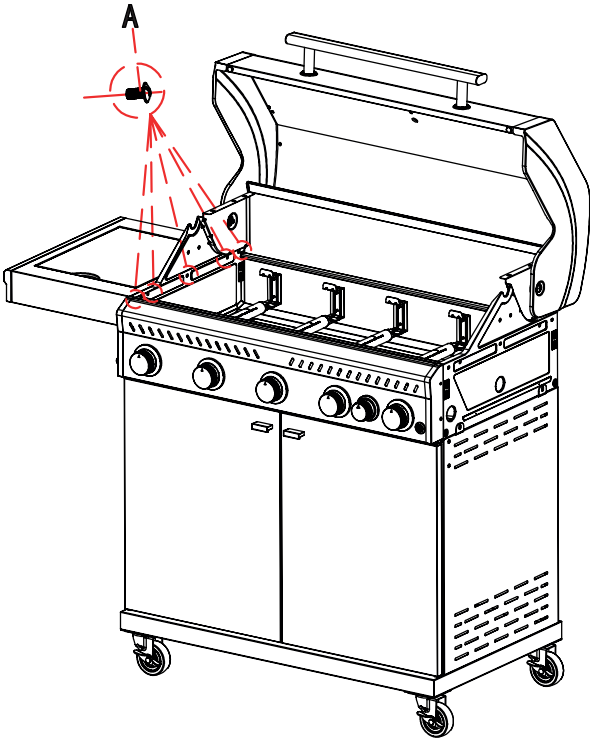
A		4PCS
---	---	------

12



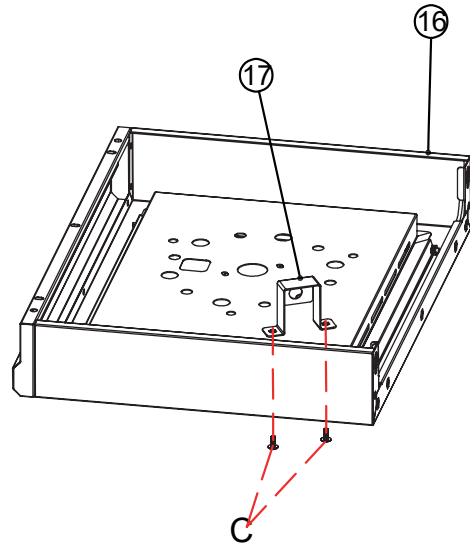
A		2PCS
---	---	------

13



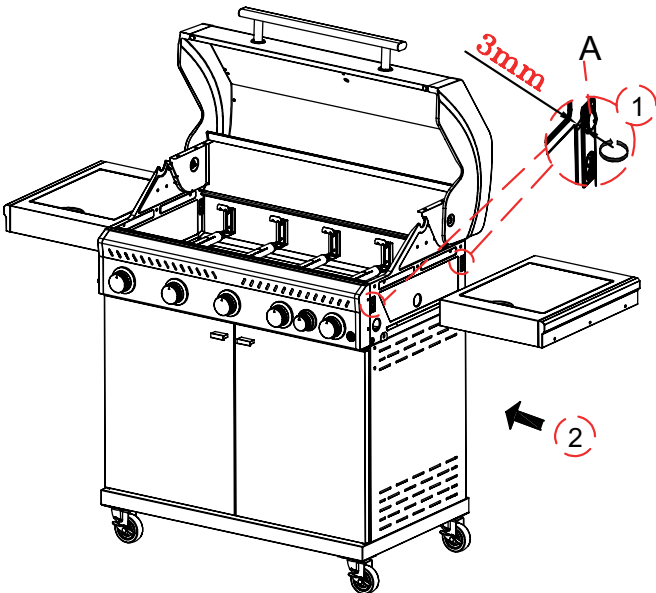
A		5PCS
---	--	------

14



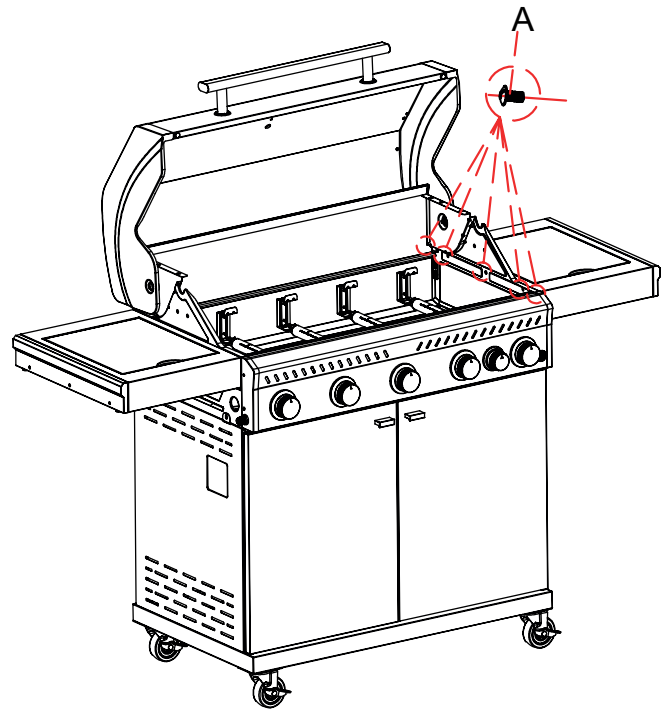
C		2PCS
---	--	------

15



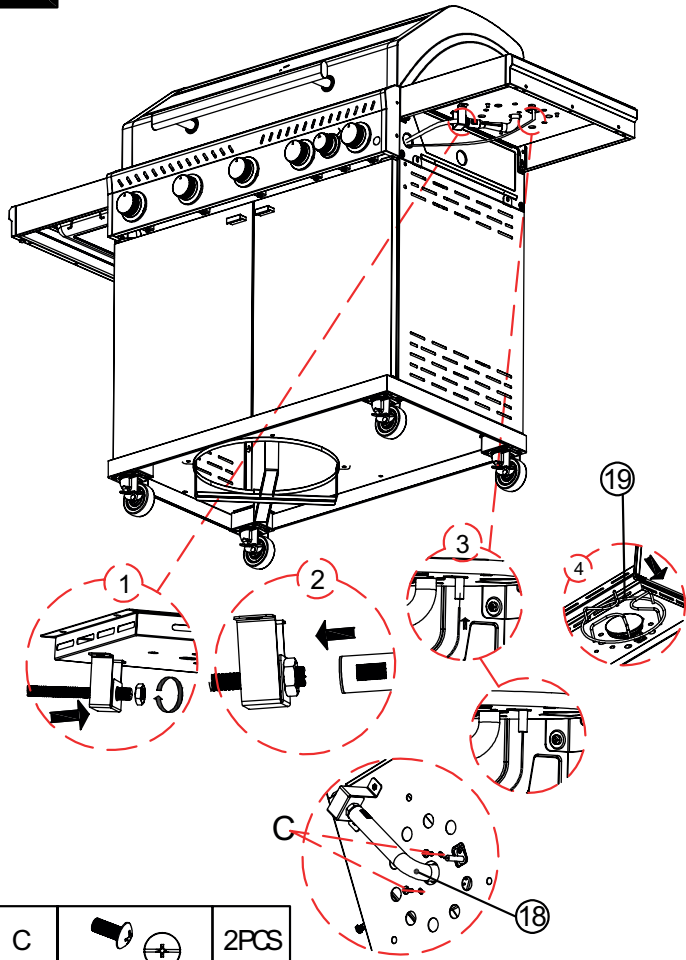
A		2PCS
---	--	------

16



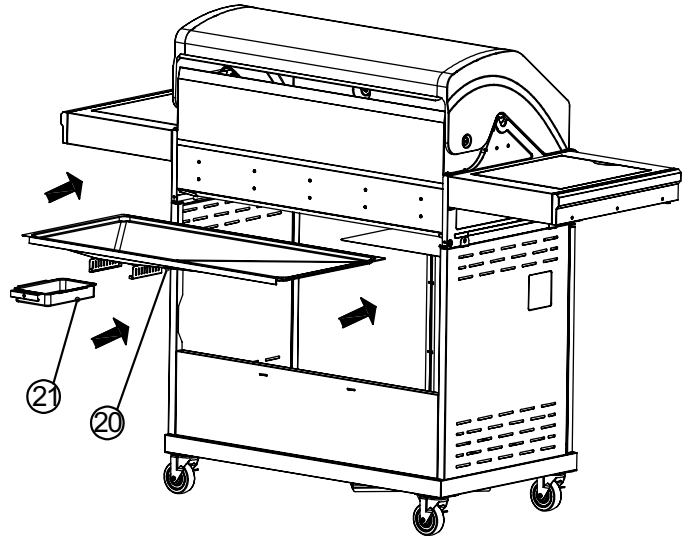
A		5PCS
---	--	------

17

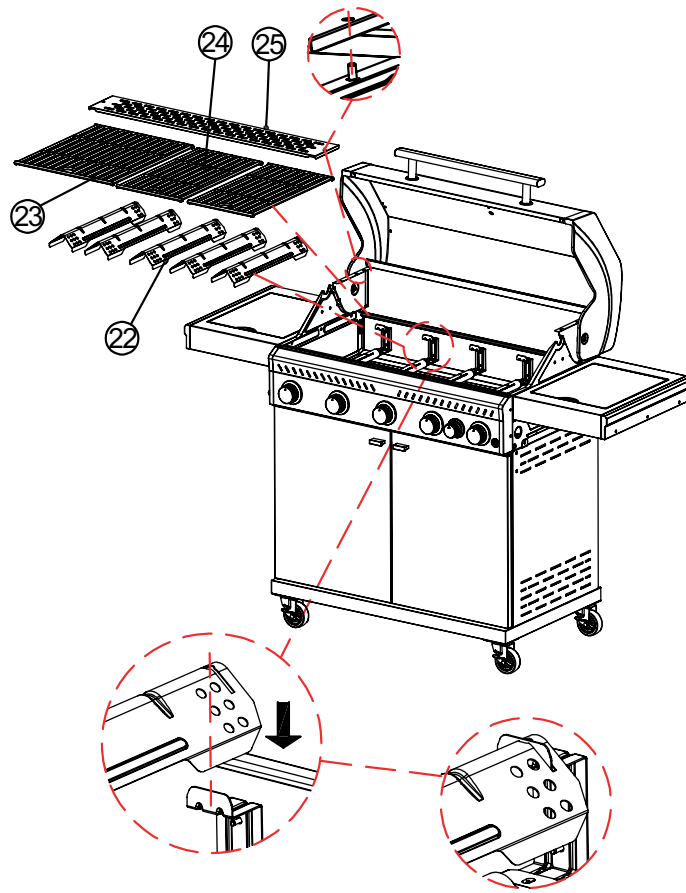


C		2PCS
---	--	------

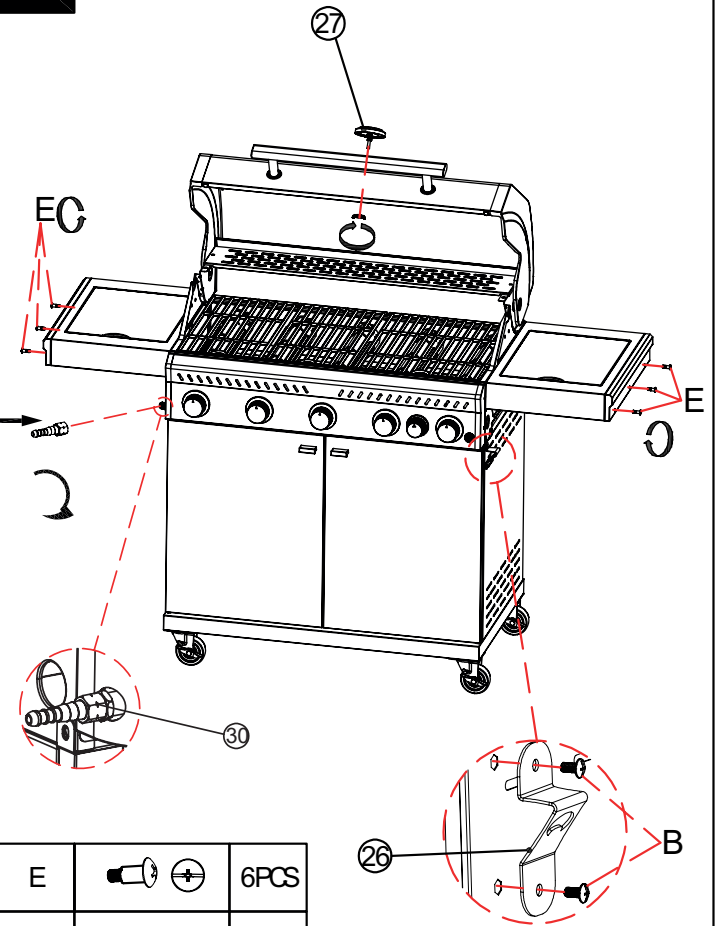
18



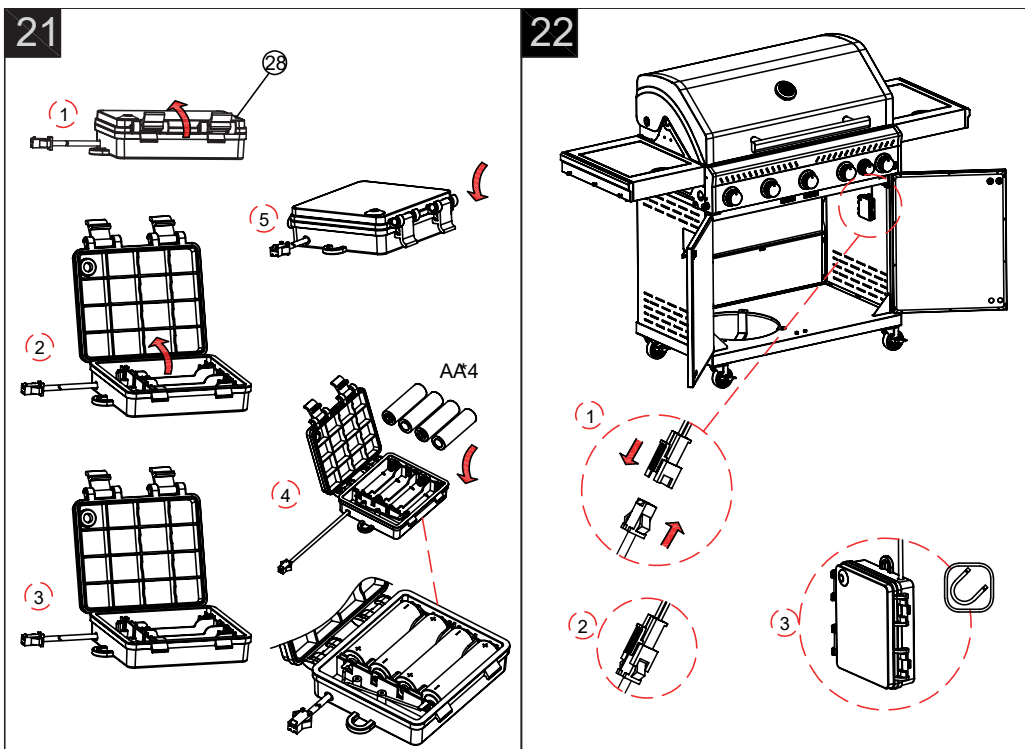
19



20



E		6PCS
B		2PCS



- (PL) UWAGA:** Butla może być umieszczona na dolnej, otwartej półce wózka wyłącznie, gdy grill jest wyłączony i zimny; w trakcie rozpalania i użytkowania butla musi stać obok grilla.
- (EN) WARNING:** The gas cylinder may be placed on the cart's lower open shelf only when the grill is switched off and cold; during lighting and use, the cylinder must stand next to the grill.
- (CS) UPOZORNĚNÍ:** Láhev smí být umístěna na spodní otevřené polici vozíku pouze tehdy, když je gril vypnutý a studený; během zapalování a používání musí láhev stát vedle grilu.
- (SK) UPOZORNENIE:** Fľaša môže byť umiestnená na dolnej otvorenej polici vozíka len vtedy, keď je gril vypnutý a studený; počas zapalovania a používania musí fľaša stáť vedľa grilu.
- (HU) FIGYELEM:** A palack csak akkor helyezhető a kocsis alsó, nyitott polcára, ha a grill ki van kapcsolva és kihűlt; begyújtás és használat közben a palacknak a grill mellett kell állnia.
- (RO) ATENȚIE:** Butelia poate fi plasată pe raftul inferior deschis al căruciorului doar când grătarul este oprit și rece; în timpul aprinderii și utilizării, butelia trebuie să stea lângă grătar.
- (UA) УВАГА:** Балон можна розміщувати на нижній відкритій полиці візка лише тоді, коли гриль вимкнений і холодний; під час розпалювання та використання балон має стояти поруч із грилем.
- (RU) ВНИМАНИЕ:** Баллон можно размещать на нижней открытой полке тележки только когда гриль выключен и остыл; при розжиге и во время использования баллон должен стоять рядом с грилем.
- (DE) ACHTUNG:** Die Gasflasche darf nur dann auf das untere, offene Regal des Wagens gestellt werden, wenn der Grill ausgeschaltet und kalt ist; während des Anzündens und Betriebs muss die Flasche neben dem Grill stehen.
- (LT) ĮSPĖJIMAS:** Balioną galima dėti ant vežimėlio apatinės atviros lentynos tik tada, kai grilis išjungtas ir atvėsęs; uždegimo ir naudojimo metu balionas turi stovėti šalia grilio.

(PL) URUCHOMIENIE I OBSŁUGA

WAŻNE:

Używaj butli i reduktora zgodnych z EN16129 oraz lokalnymi przepisami.

Wąż + reduktor podłącz z lewej strony grilla; wąż ≤ 1,5 m, Ø 8–10 mm, bez zagięć/pęknięć.

Przed każdym użyciem zrób test szczelności - posmaruj złącza wodą z mydłem, pojawiające się pęcherzyki oznaczają nieszczelność.

1. Podłączenie butli

Założ reduktor na zawór butli i dokładnie dokręć go ręcznie, następnie przykręć drugi koniec węża do króćca grilla (bez narzędzi, do oporu), po czym otwórz zawór butli i wykonaj test szczelności.

2. Podłączenie palnika bocznego (krok 17)

1. Wsuwaj zespół zaworu palnika bocznego od spodu półki. Ustaw tak, aby oś pokrętła była wyrównana z otworem w panelu frontowym półki.

2. Włóż ramkę/maskownicę w otwór panelu półki. Przeprowadź oś zaworu przez maskownicę i dociśnij element od frontu. Przykręć zespół zaworu do półki śrubami G w pokazanych miejscach.

3. Wyrównaj otwory montażowe. Podepnij przewód iskrownika do elektrody palnika bocznego.

3. Rozpalanie

Otwórz pokrywę, ustaw wszystkie pokrętła na OFF, a następnie otwórz dopływ gazu na butli; wciśnij i przytrzymaj pokrętło palnika, przekręć je na HI i trzymaj 3-5 s, aż kliknie zapalarka i pojawi się płomień; potem ustaw żądaną moc (HI → LO) i w razie potrzeby odpał kolejne palniki - prawidłowy płomień ma 12-20 mm, jest głównie niebieski z lekką pomarańczową poświatą.

4. Efektywne grillowanie

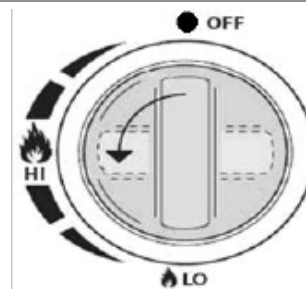
Rozgrzewaj grill 10-15 minut (dłużej tylko przy pierwszym użyciu), grilluj przy możliwie krótkim otwieraniu pokrywy - szybciej osiągnie temperaturę i zużyje mniej gazu - a po zakończeniu ustaw pokrętła na OFF, zakręć zawór butli i poczekaj, aż płomień całkowicie zgaśnie.

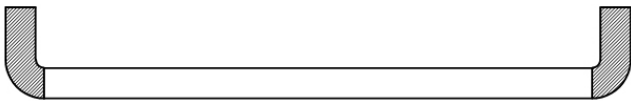
5. Wymiana butli

Zakręć zawór butli, odłącz reduktor i załóż nakrętkę zabezpieczającą, następnie podłącz nową butlę zgodnie z krokami z pkt. 1 i ponownie wykonaj test szczelności.

6. Gdy zapłon nie zaskakuje

Ustaw pokrętło na OFF, odczekaj 5 minut i przewietrz; następnie, przy otwartej pokrywie, użyj długiej zapalarki - zbliż płomień do palnika i delikatnie dodaj gaz; jeśli problem się powtarza, przerwij używanie i skontaktuj się z serwisem.



**OSTRZEŽENIE:**

Podczas operacji grillowania na urządzeniu gazowym, obszar uchwytu w kolorze czarnym (zobacz rysunek) osiąga wysoką temperaturę.

(EN) START-UP AND OPERATION

IMPORTANT:

Use cylinders and regulators compliant with EN16129 and local regulations. Hose + regulator connect on the left side of the grill; hose length ≤ 1.5 m, $\varnothing 8-10$ mm, without kinks/cracks. Before each use do a leak test – brush the connection with soapy water; the appearance of bubbles indicates a leak.

1. Connecting the cylinder

Attach the regulator to the cylinder valve and tighten the nut by hand, then attach the other end of the hose to the short fitting (no tools, to the stop), then open the cylinder valve and perform a leak test.

2. Connecting the side burner (step 17)

1. Slide the side burner valve assembly in from the underside of the shelf. Position it so that the control knob shaft aligns with the hole in the shelf's front panel.

2. Insert the bezel/trim into the hole in the shelf panel. Feed the valve shaft through the trim and press the piece in from the front. Fasten the valve assembly to the shelf with screws G at the locations shown.

3. Align the mounting holes. Connect the igniter wire to the side burner electrode.

3. Ignition

Open the lid, set all control knobs to OFF, then open the cylinder gas valve; press and hold the igniter button, turn the knob to HI and hold for 3–5 s, the igniter will click and the flame will appear; do the same for the next burner (HI \rightarrow LO) and, if necessary, the next burners – the correct flame is 12–20 mm high, light blue with a slight orange glow.

4. Efficient grilling

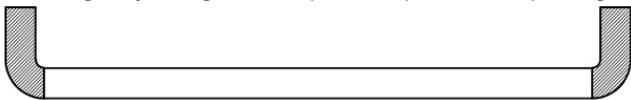
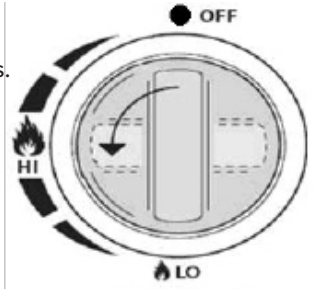
Preheat the grill for 10–15 minutes (longer only for the very first use), grill with the lid closed opening it briefly – the temperature will be reached faster and you'll use less gas – when finished set the knob to OFF, close the cylinder valve and wait until the flame goes out completely by itself.

5. Replacing the cylinder

Close the cylinder valve, disconnect the regulator and unscrew the safety nut, then connect the new cylinder following steps 1 and 2; test for leaks.

6. If the burner won't light

Turn the knob to OFF, wait 5 minutes and ventilate; then, with the lid open, use a long lighter – bring the flame close to the burner and gently add gas; if the problem persists, stop using and contact service.

**WARNING:**

During grilling with a gas appliance, the handle area shown in black (see drawing) becomes very hot.

(CS) SPUŠTĚNÍ A OBSLUHA

DŮLEŽITÉ:

Používejte láhve a regulátory v souladu s EN16129 a místními předpisy. Hadice + regulátor se připojují na levé straně grilu; délka hadice $\leq 1,5$ m, $\varnothing 8-10$ mm, bez zalomení/prasklin. Před každým použitím proveďte zkoušku těsnosti – potřete spoj mýdlovou vodou; objevení bublinek znamená netěsnost.

1. Připojení láhve

Připevněte regulátor k ventilu láhve a matici dotáhněte rukou, poté připojte druhý konec hadice ke krátké vsuvce (bez náradí, nadoraz), pak otevřete ventil láhve a proveďte zkoušku těsnosti.

2. Připojení bočního hořáku (krok 17)

1. Zasuňte sestavu ventilu bočního hořáku ze spodní strany police. Nastavte ji tak, aby osa ovladače byla v jedné rovině s otvorem v čelním panelu police.

2. Vložte rámeček/krycí lištu do otvoru panelu police. Proveďte hřídel ventilu skrz lištu a přitlačte díl zepředu. Připevněte sestavu ventilu k polici šrouby G v uvedených místech.

3. Srovnajte montážní otvory. Připojte kabel zapalovače k elektrodě bočního hořáku.

3. Zapálení

Otevřete víko, nastavte všechny ovládací knoflíky na OFF a poté otevřete ventil plynové láhve; stiskněte a držte tlačítko zapalovače, otočte knoflík na HI a podržte 3–5 s – zapalovač bude cvakat a objeví se plamen; stejně postupujte u dalšího hořáku (HI \rightarrow LO) a případně dalších hořáků – správný plamen má výšku 12–20 mm, je světle modrý s lehkým oranžovým nádechem.

4. Efektivní grilování

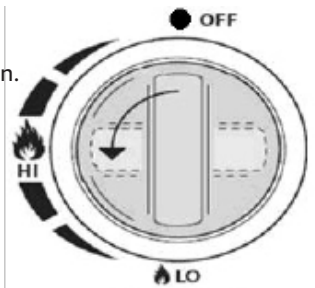
Předehřejte gril 10–15 minut (déle pouze při úplně prvním použití), grilujte se zavřeným víkem a víko otevírejte jen krátce – teplota se dosáhne rychleji a spotřebujete méně plynu. Po dokončení nastavte knoflík na OFF, uzavřete ventil láhve a vyčkejte, až plamen sám zcela zhasne.

5. Výměna láhve

Uzavřete ventil láhve, odpojte regulátor a vyšroubujte jisticí matici, poté připojte novou láhev podle kroků 1 a 2; znovu proveďte zkoušku těsnosti

6. Když se hořák nezapálí

Otočte knoflík na OFF, vyčkejte 5 minut a vyvětrejte; poté s otevřeným víkem použijte dlouhý zapalovač – přiblížte plamen k hořáku a jemně přidávejte plyn; pokud potíže přetrvávají, přestaňte zařízení používat a kontaktujte servis.

**UPOZORNĚNÍ:**

Během grilování na plynovém zařízení se oblast držadla vyznačená černě (viz obrázek) silně zahřívá.

(SK) SPUSTENIE A OBSLUHA

DÔLEŽITÉ:

Používajte fľaše a regulátory v súlade s EN16129 a miestnymi predpismi. Hadica + regulátor sa pripájajú na ľavej strane grilu; dĺžka hadice ≤ 1,5 m, Ø 8–10 mm, bez zalomení/prasklín. Pred každým použitím vykonajte skúšku tesnosti – potrite spoj mydlovou vodou; vznik bublínok znamená netesnosť.

1. Pripojenie fľaše

Pripojte regulátor k ventilu fľaše a maticu dotiahnite rukou, potom pripojte druhý koniec hadice na krátku vsuvku (bez náradia, nadoraz), následne otvorte ventil fľaše a urobte skúšku tesnosti.

2. Pripojenie bočného horáka (krok 17)

1. Zasuňte zostavu ventilu bočného horáka zo spodnej strany poličky. Nastavte ju tak, aby os ovládača bola zarovnaná s otvorom v prednom paneli poličky.
2. Vložte rámček/masku do otvoru panelu poličky. Prevlečte hriadeľ ventilu cez masku a pritlačte diel spredu. Pripevnite zostavu ventilu k poličke skrutkami G na zobrazených miestach.
3. Zarovnajte montážne otvory. Pripojte kábel zapalovača k elektróde bočného horáka.

3. Zapalovanie

Otvorte veko, nastavte všetky ovládacie gombíky na OFF a potom otvorte ventil plynovej fľaše; stlačte a držte tlačidlo zapalovača, otočte gombík na HI a podržte 3–5 s – zapalovač bude cvakať a objaví sa plameň; rovnaký postup zopakujte pre ďalší horák (HI → LO) a prípadne ďalšie horáky – správny plameň má výšku 12–20 mm, je svetlomodrý s jemným oranžovým nádychom.

4. Efektívne grilovanie

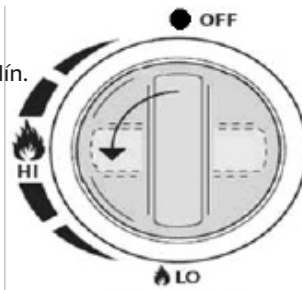
Predhrejte gril 10–15 minút (dlhšie iba pri úplne prvom použití), grilujte so zatvoreným vekom a otvárajte ho len krátko – teplota sa dosiahne rýchlejšie a spotrebujete menej plynu. Po dokončení nastavte gombík na OFF, uzavrite ventil fľaše a počkajte, kým plameň sám úplne nezhasne.

5. Výmena fľaše

Uzavrite ventil fľaše, odpojte regulátor a odskrutkujte poistnú maticu, potom pripojte novú fľašu podľa krokov 1 a 2; opäť vykonajte skúšku tesnosti.

6. Ak sa horák nezapáli

Otočte gombík na OFF, počkajte 5 minút a vyvetrajte; potom s otvoreným vekom použite dlhý zapalovač – priložte plameň k horáku a jemne pridávajte plyn; ak problém pretrváva, prestaňte zariadenie používať a kontaktujte servis.



UPOZORNENIE:

Počas grilovania na plynovom zariadení sa oblasť rukoväte vyznačená čiernou farbou (pozri obrázok) výrazne zahrieva.

(HU) INDÍTÁS ÉS KEZELÉS

FONTOS:

Használjon EN16129 szabványnak és helyi előírásoknak megfelelő palackot és nyomáscsökkentőt. A tömlőt és a reduktort a grill bal oldalán csatlakoztassa; a tömlő hossza ≤ 1,5 m, Ø 8–10 mm, törés/repedés nélkül. Minden használat előtt végezzen tömörségi próbát – kenje be a csatlakozást szappanos vízzel; a buborékok szivárgást jeleznek.

1. Gázpalack csatlakoztatása

Rögzítse a reduktort a palackszelepre és kézzel húzza meg az anyát, majd csatlakoztassa a tömlő másik végét a rövid csomagra (szerszám nélkül, ütőközésig). Ezután nyissa ki a palackszelepet, és végezze el a tömörségi próbát.

2. Oldalsó égő csatlakoztatása (17. lépés)

1. Csúsztassa be az oldalsó égő szelep-egységét a polc alja felől. Úgy állítsa be, hogy a szabályzógomb tengelye egy vonalban legyen a polc előlapi paneljének nyílásával.
2. Helyezze be a keretet/takaróelemet a polcpanel nyílásába. Vezesse át a szelep tengelyét a takaróelemen, majd előlről nyomja be. Rögzítse a szelep-egységet a polchoz G csavarokkal a jelölt helyeken.
3. Igazítsa össze a rögzítőnyílásokat. Csatlakoztassa a gyújtóvezetékét az oldalsó égő elektródájához.

3. Begyújtás

Nyissa fel a fedőt, minden szabályzógombot állítson OFF állásba, majd nyissa ki a palackszelepet; nyomja meg és tartsa lenyomva a gyújtógombot, fordítsa a szabályzót HI állásba és tartsa ott 3–5 másodpercig – a gyújtó kattogni fog és megjelenik a láng; ugyanígy járjon el a következő égőnél (HI → LO), és szükség esetén a továbbiaknál – a helyes lángmagasság 12–20 mm, világoskék, enyhén narancsos fényel.

4. Hatékony grillezés

Melegítse elő a grillt 10–15 percig (hosszabban csak az első használatkor), grillezzen zárt fedéllel, és csak rövid időre nyissa fel – így gyorsabban éri el a hőmérsékletet és kevesebb gázt fogyaszt. Befejezéskor állítsa a gombot OFF állásba, zárja el a palackszelepet, és várja meg, míg a láng magától teljesen kialszik.

5. Palackcsere

Zárja el a palackszelepet, válassza le a reduktort és csavarja le a biztosítóanyát, majd csatlakoztassa az új palackot az 1. és 2. lépés szerint; ismétlje meg a tömörségi próbát.

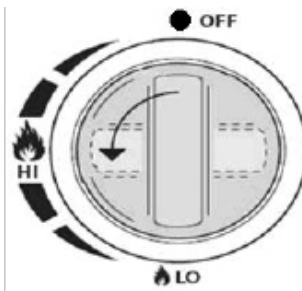
6. Ha az égő nem gyullad be

Állítsa a gombot OFF állásba, várjon 5 percet és szellőztessen; ezután nyitott fedélnél használjon hosszú gyújtót – közelítse a lángot az égőhöz és óvatosan adjon gázt; ha a hiba továbbra is fennáll, hagyja abba a használatot és forduljon szervizhez.



FIGYELMEZTETÉS:

Gázüzemű készüléken történő grillezés közben a feketével jelölt fogantyú-rész (lásd az ábrát) erősen felmelegszik.

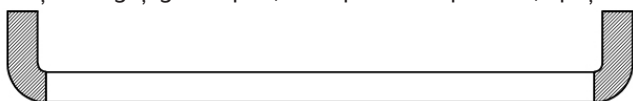
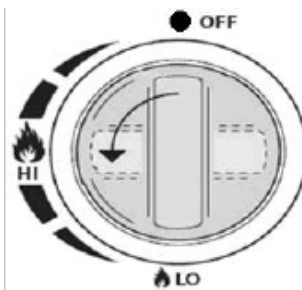


(RO) PORNIRE ȘI OPERARE

IMPORTANT:

Folosiiți butelii și regulatoare conforme cu EN16129 și cu reglementările locale. Furtunul + regulatorul se conectează pe partea stângă a grătarului; lungimea furtunului ≤ 1,5 m, Ø 8–10 mm, fără îndoiri/crăpături. Înainte de fiecare utilizare efectuați un test de etanșeitate – ungeți îmbinarea cu apă cu săpun; apariția bulelor indică o pierdere de gaz.

- 1. Conectarea buteliei**
Atașați regulatorul la robinetul buteliei și strângeți piulița manual, apoi conectați celălalt capăt al furtunului la racordul scurt (fără scule, până la capăt). Apoi deschideți robinetul buteliei și efectuați testul de etanșeitate
- 2. Conectarea arzătorului lateral (pasul 17)**
 1. Introduceți ansamblul supapei arzătorului lateral pe sub raft. Aliniați astfel încât axul butonului să fie la același nivel cu orificiul din panoul frontal al raftului.
 2. Introduceți rama/mască în orificiul panoului raftului. Treceți axul supapei prin mască și apăsați piesa din față. Prindeți ansamblul supapei de raft cu șuruburile G în pozițiile indicate.
 3. Aliniați orificiile de montaj. Conectați firul aprinzătorului la electrodul arzătorului lateral.
- 3. Aprindere**
Deschideți capacul, setați toate butoanele de control pe OFF, apoi deschideți robinetul buteliei; apăsați și țineți apăsat butonul de aprindere, rotiți butonul pe HI și mențineți 3–5 s – aprinzătorul va face clic și va apărea flacăra; repetați la următorul arzător (HI → LO) și, dacă e cazul, la celelalte – flacăra corectă are 12–20 mm, este albastru-deschis cu o ușoară tentă portocalie
- 4. Grătărire eficientă**
Preîncălziți grătarul 10–15 minute (mai mult doar la prima utilizare), gătiți cu capacul închis și deschideți-l scurt – astfel atingeți mai repede temperatura și consumați mai puțin gaz. La final setați butonul pe OFF, închideți robinetul buteliei și așteptați stingerea completă a flăcării.
- 5. Înlocuirea buteliei**
Închideți robinetul buteliei, deconectați regulatorul și desfiletați piulița de siguranță, apoi conectați butelia nouă conform pașilor 1 și 2; repetați testul de etanșeitate.
- 6. Dacă arzătorul nu se aprinde**
Rotiți butonul pe OFF, așteptați 5 minute și aerisiți; apoi, cu capacul deschis, folosiți o brichetă lungă – apropiați flacăra de arzător și adăugați gaz treptat; dacă problema persistă, opriți utilizarea și contactați service-ul.



AVERTISMENT:

În timpul grătării pe un aparat pe gaz, zona mânerului marcată cu negru (vezi desenul) se încălzește puternic.

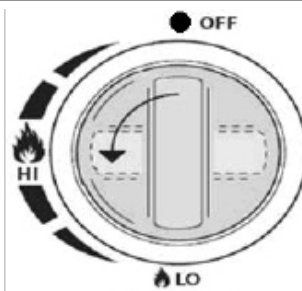
(UA) ЗАПУСК І ЕКСПЛУАТАЦІЯ

ВАЖЛИВО:

Використовуйте балони та редуктори, що відповідають EN16129 і місцевим вимогам. Шланг + редуктор під'єднуються з лівого боку гриля; довжина шланга ≤ 1,5 м, Ø 8–10 мм, без перегинів/тріщин.

Перед кожним використанням виконайте перевірку герметичності — намастіть з'єднання мильною водою; поява бульбашок свідчить про витік.

- 1. Під'єднання балона**
Приєднайте редуктор до вентиля балона і затягніть гайку вручну, потім під'єднайте інший кінець шланга до короткого штуцера (без інструментів, до упору). Далі відкрийте вентиль балона та виконайте перевірку герметичності.
- 2. Підключення бокового пальника (крок 17)**
 1. Вставте вузол клапана бокового пальника знизу полиці. Відрегулюйте так, щоб вісь ручки була вирівняна з отвором на передній панелі полиці.
 2. Вставте рамку/маску в отвір панелі полиці. Проведіть вісь клапана через маску та притисніть деталь з фронту. Прикрутіть вузол клапана до полиці гвинтами G у вказаних місцях.
 3. Вирівняйте монтажні отвори. Під'єднайте провід запальника до електрода бокового пальника.
- 3. Запалювання**
Відкрийте кришку, встановіть усі регулятори в положення OFF, потім відкрийте вентиль балона; натисніть і утримуйте кнопку підпалу, поверніть ручку на HI і тримайте 3–5 с — підпал клацатиме й з'явиться полум'я; так само запаліть наступний пальник (HI → LO) і, за потреби, інші — правильне полум'я має висоту 12–20 мм, світло-блакитне з легким оранжевим відтінком
- 4. Ефективне грилювання**
Розігрійте гриль 10–15 хвилин (довше лише під час першого використання), готуйте із закритою кришкою, відкривайте її ненадовго — так температура досягається швидше й витрачається менше газу. Після закінчення встановіть ручку на OFF, закрийте вентиль балона та дочекайтеся, поки полум'я повністю згасне самостійно.
- 5. Заміна балона**
Закрийте вентиль балона, від'єднайте редуктор і відкрутіть запобіжну гайку, потім під'єднайте новий балон за кроками 1 і 2; повторно перевірте герметичність.
- 6. Якщо пальник не запалюється**
Поверніть ручку в OFF, зачекайте 5 хвилин і провітрити; потім із відкритою кришкою використайте довгу запальничку — піднесіть полум'я до пальника й обережно додавайте газ; якщо проблема не зникає, припиніть користування та зверніться до сервісу.



ПОПЕРЕДЖЕННЯ:

Під час грилювання на газовому приладі зона руків'я, позначена чорним (див. рисунок), сильно нагрівається.

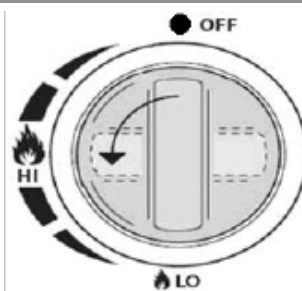
(RU) ЗАПУСК И ЭКСПЛУАТАЦИЯ

ВАЖНЕ:

Используйте баллоны и редукторы, соответствующие EN16129 и местным нормам. Шланг + редуктор подключаются с левой стороны гриля; длина шланга ≤ 1,5 м, Ø 8–10 мм, без перегибов/трещин.

Перед каждым использованием выполняйте проверку на утечку — нанесите мыльный раствор на соединение; появление пузырьков указывает на утечку.

- 1. Подключение баллона**
Присоедините редуктор к вентилю баллона и затяните гайку вручную, затем подключите другой конец шланга к короткому штуцеру (без инструмента, до упора). После этого откройте вентиль баллона и проведите проверку на утечку.



2. Подключение боковой горелки (шаг 17)

1. Вставьте узел клапана боковой горелки снизу полки. Отрегулируйте так, чтобы ось ручки была совмещена с отверстием во фронтальной панели полки.
2. Вставьте рамку/маску в отверстие панели полки. Проведите ось клапана через маску и прижмите деталь спереди. Прикрутите узел клапана к полке винтами G в указанных местах.
3. Совместите монтажные отверстия. Подключите провод поджигателя к электроду боковой горелки.

3. Розжиг

Откройте крышку, установите все рукоятки управления в положение OFF, затем откройте вентиль баллона; нажмите и удерживайте кнопку поджига, поверните рукоятку на HI и держите 3–5 с — поджиг будет щёлкать и появится пламя; аналогично включите следующую горелку (HI → LO) и при необходимости остальные — правильное пламя высотой 12–20 мм, светло-голубое с лёгким оранжевым оттенком.

4. Эффективное грилирование

Предварительно разогрейте гриль 10–15 минут (дольше — только при самом первом использовании), готовьте с закрытой крышкой, открывая её кратко — так температура набирается быстрее и расходуется меньше газа. По окончании установите рукоятку в OFF, закройте вентиль баллона и дождитесь, пока пламя полностью погаснет само.

5. Замена баллона

Закройте вентиль баллона, отсоедините редуктор и отверните предохранительную гайку, затем подключите новый баллон по шагам 1 и 2; снова проверьте на утечки.

6. Если горелка не загорается

Поверните рукоятку в OFF, подождите 5 минут и проветрите; затем при открытой крышке используйте длинную зажигалку — поднесите пламя к горелке и аккуратно прибавляйте газ; если проблема сохраняется, прекратите использование и обратитесь в сервис.



ПРЕДУПРЕЖДЕНИЕ:

Во время приготовления на газовом устройстве область ручки, отмеченная чёрным (см. рисунок), сильно нагревается.

(DE) INBETRIEBNAHME UND BEDIENUNG

WICHTIG:

Verwenden Sie Gasflaschen und Druckminderer gemäß EN16129 und den örtlichen Vorschriften. Schlauch + Druckminderer werden an der linken Seite des Grills angeschlossen; Schlauchlänge ≤ 1,5 m, Ø 8–10 mm, ohne Knicke/Risse.

Vor jeder Benutzung Dichtheitsprüfung durchführen – die Verbindung mit Seifenwasser bestreichen; Blasenbildung weist auf eine Undichtigkeit hin.

1. Anschluss der Gasflasche

Druckminderer am Flaschenventil befestigen und die Mutter von Hand festziehen, dann das andere Schlauchende auf den kurzen Anschluss stecken (ohne Werkzeug, bis zum Anschlag). Anschließend das Flaschenventil öffnen und die Dichtheitsprüfung durchführen.

2. Anschluss des Seitenbrenners (Schritt 17)

1. Schieben Sie die Ventileinheit des Seitenbrenners von der Unterseite des Ablagebodens ein. Richten Sie sie so aus, dass die Achse des Drehknopfs mit der Öffnung in der Frontblende der Ablage fluchtet.
2. Setzen Sie den Rahmen/die Blende in die Öffnung der Ablageblende ein. Führen Sie die Ventilachse durch die Blende und drücken Sie das Teil von vorne ein. Befestigen Sie die Ventileinheit mit Schrauben G an der Ablage an den gezeigten Stellen.
3. Richten Sie die Montagebohrungen aus. Schließen Sie das Zündkabel an die Elektrode des Seitenbrenners an.

3. Zündung

Deckel öffnen, alle Regler auf OFF stellen, dann das Flaschenventil öffnen; Zündknopf drücken und halten, Regler auf HI drehen und 3–5 s halten – der Zünder klickt und die Flamme erscheint; genauso den nächsten Brenner entzünden (HI → LO) und bei Bedarf weitere – die korrekte Flamme ist 12–20 mm hoch, hellblau mit leicht orangem Schimmer.

4. Effizientes Grillen

Grill 10–15 Minuten vorheizen (länger nur beim ersten Gebrauch), mit geschlossenem Deckel grillen und nur kurz öffnen – so wird die Temperatur schneller erreicht und weniger Gas verbraucht. Nach dem Grillen Regler auf OFF stellen, Flaschenventil schließen und warten, bis die Flamme von selbst vollständig erlischt.

5. Flaschenwechsel

Flaschenventil schließen, Druckminderer abnehmen und die Sicherungsmutter lösen, dann die neue Flasche gemäß den Schritten 1 und 2 anschließen; erneut auf Dichtheit prüfen.

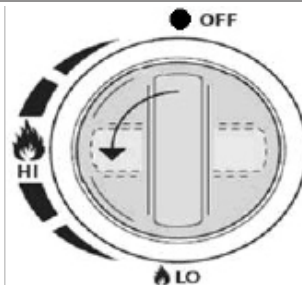
6. Wenn der Brenner nicht zündet

Regler auf OFF stellen, 5 Minuten warten und lüften; dann bei geöffnetem Deckel ein langes Feuerzeug verwenden – die Flamme an den Brenner halten und vorsichtig Gas zuführen; wenn das Problem bestehen bleibt, Gerät nicht weiter benutzen und den Service kontaktieren.



WARNUNG:

Beim Grillen mit einem Gasgerät wird der in Schwarz markierte Griffbereich (siehe Abbildung) sehr heiß.



(LT) PALEIDIMAS IR NAUDOJIMAS

SVARBU:

Naudokite balionus ir reduktorius, atitinkančius EN16129 ir vietos reikalavimus.

Žarna + reduktorius jungiami kairėje grilio pusėje; žarnos ilgis ≤ 1,5 m, Ø 8–10 mm, be įlinkimų/įtrūkimų.

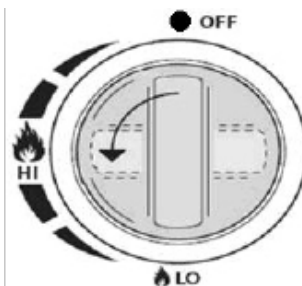
Prieš kiekvieną naudojimą atlikite sandarumo patikrą – patepkite sujungimą muiluotu vandeniu; burbuliukai rodo nuotėkį.

1. Baliono prijungimas

Prijunkite reduktorių prie baliono vožtuvo ir ranka priveržkite veržlę, tuomet kitą žarnos galą užmaukite ant trumpo antgalio (be įrankių, iki galo). Po to atsukite baliono vožtuvą ir atlikite sandarumo patikrą.

2. Šoninio degiklio prijungimas (17 žingsnis)

1. Įstumkite šoninio degiklio vožtuvo mazgą nuo lentynos apačios. Sureguliuokite taip, kad valdymo rankenėlės ašis būtų sulygiuota su anga lentynos priekinėje panelėje.
2. Įdėkite rėmelį/apdailą į lentynos panelės angą. Perveskite vožtuvo ašį per apdailą ir prispauskite detalę iš priekio. Prisukite vožtuvo mazgą prie lentynos G varžtais nurodytose vietose.
3. Sulygiuokite montavimo skyles. Prijunkite degiklio uždegiklio laidą prie šoninio degiklio elektrodo.



3. Uždegimas

Atidarykite dangtį, visus valdymo rankenėles nustatykite į OFF, tada atsukite baliono vožtuvą; paspauskite ir laikykite uždegiklio mygtuką, pasukite rankenėlę į HI ir laikykite 3–5 s – uždegiklis spragsės ir pasirodys liepsna; taip pat uždekite kitą degiklį (HI → LO) ir, jei reikia, kitus – teisinga liepsna yra 12–20 mm aukščio, šviesiai mėlyna su lengvu oranžiniu atspalviu.

4. Efektyvus kepimas

Įkaitinkite grilį 10–15 minučių (ilgiau tik pirmą kartą), kepkite uždarytu dangčiu, jį atidarykite trumpam – taip temperatūra pasiekama greičiau ir sunaudojama mažiau dujų. Baigę nustatykite rankenėlę į OFF, užsukite baliono vožtuvą ir palaukite, kol liepsna visiškai pati užges.

5. Baliono keitimas

Užsukite baliono vožtuvą, atjunkite reduktorių ir atsukite saugos veržlę, tada prijunkite naują balioną pagal 1 ir 2 žingsnius; dar kartą patikrinkite sandarumą.

6. Jei degiklis neužsidega

Pasukite rankenėlę į OFF, palaukite 5 minutes ir išvėdinkite; tuomet, esant atidarytam dangčiui, naudokite ilgą žiebtuvėlį – priartinkite liepsną prie degiklio ir atsargiai didinkite dujų tiekimą; jei problema išlieka, nustokite naudoti įrenginį ir kreipkitės į servisą.



ISPĖJIMAS:

Kepant su dujiniu įrenginiu, juoda spalva pažymėta rankenos sritis (žr. brėžinį) labai įkaista.

3

Konserwacja i użytkowanie / Maintenance and Operation / Údržba a provoz / Údržba a prevádzka / Karbantartás és üzemeltetés / Įrešinere ši eksploatare / Технічне обслуговування та експлуатація / Техническое обслуживание и эксплуатация / Wartung und Betrieb / Priežiūra ir eksploatavimas

(PL)

Zalecenia

- Nie przemieszczaj grilla w trakcie pracy; poczekaj, aż całkowicie ostygnie.
- Po każdym użyciu myj ruszt i elementy mające kontakt z żywnością; oczyść ruszt i tacki z tłuszczu.
- Regularnie czyść palniki i otwory palnikowe, aby zapewnić równomierne grzanie; kontroluj stan rusztu.
- Używaj wyłącznie dedykowanych środków do czyszczenia; kontroluj stan węży, złączy i palników.
- W okresie nieużywania przechowuj grill w suchym, wentylowanym miejscu pod pokrowcem; przed ponownym użyciem sprawdź całą instalację.
- Wykonuj okresowe przeglądy (co 90 dni lub min. raz w roku); w razie uszkodzeń zaprzestań użytkowania do naprawy.
- Przed rozruchem sprawdź dopływ gazu i działanie zaworu; usuń ewentualne blokady otworów palnika.
- Okresowo sprawdzaj węże i połączenia pod kątem nieszczelności; nie używaj w miejscach gromadzenia się oparów.
- Stosuj wyłącznie oryginalne części zamiennie zalecane przez producenta.
- Urządzenie i części utylizuj zgodnie z lokalnymi przepisami; butli po gazie nie wyrzucaj do odpadów komunalnych.

Sytuacje awaryjne

- Wycieki z przewodu: zamknij dopływ gazu; uszkodzony przewód wymień.
- Wycieki z butli: zamknij zawór butli.
- Między zbiornikiem a regulatorem: zamknij zawór, zdejmij regulator i sprawdź uszczelkę.
- Płomień w komorze sterowania (blokada): wyłącz pokrętką i zawór, po ostygnięciu sprawdź i oczyść palniki.

Diagnozowanie problemów

- Duże płomienie / pożar tłuszczu: zamknij dopływ gazu, pozwól płomieniom zgasnąć, po ostygnięciu wyczyść wnętrze.
- Brak zapłonu: sprawdź dopływ gazu, elektrody i przewody; oczyść otwory palnika.
- Płomień gaśnie: silny wiatr lub niski poziom gazu — ostoń grill, uzupełnij gaz.
- Nierówne grzanie / flashback: wyłącz, oczyść palniki i rury.
- Tłuste osady i dymienie: zmniejsz temperaturę, oczyść elementy i usuń tłuszcz z mięsa.
- Jeśli palnik nie pali się maksymalnym płomieniem lub któryś z palników się nie odpala, sprawdź, czy wąż nie został zbyt mocno dokręcony do króćca grilla - spróbuj ręcznie poluzować.

(EN)

Recommendations

- Do not move the grill while it's operating; wait until it has completely cooled.
- After each use, wash the grate and removable parts that come into contact with food; clean the grate and trays of grease.
- Regularly clean the burners and burner openings to ensure even heating; check the condition of the burners.
- Use only dedicated cleaning agents; monitor the condition of hoses, fittings, and burners.
- When not in use, store the grill in a dry, ventilated place under a cover; before using again, check the installation.
- Perform periodic inspections (about every 90 days or at least once a year); if damaged, stop using and have it repaired.
- Before starting, check the gas supply and valve operation; remove any blockages in the burner ports.
- Periodically check hoses and connections for leaks at an angle; do not use in places where gas may accumulate.
- Use only original spare parts recommended by the manufacturer.
- Dispose of the appliance and parts in accordance with local regulations; do not throw gas cylinders into household waste.

Emergency situations

- Leak from a hose: shut off the gas supply; replace the damaged hose.
- Leak from the cylinder: close the cylinder valve.
- Between the cylinder and the regulator: close the valve, remove the regulator, and check the gasket.
- Flame in the control compartment (flare-up): turn off the knob and valve, allow to cool, then check and clean the burners.

Troubleshooting

- Large flame / grease fire: shut off the gas supply, let the flames go out, after cooling clean the interior.
- No ignition: check gas supply, electrode, and wires; clean burner ports.

- Flame goes out: strong wind or low gas level — shield the grill, refill the gas.
- Uneven heating / flashback: switch off, clean burners and tubes.
- Greasy deposits and smoke: lower the temperature, clean components, and remove fat from the meat.
- If the burner does not produce a full flame or one of the burners does not ignite, check whether the hose has been tightened too much onto the grill fitting – try loosening it by hand.

(CS)

Doporučení

- Nepřemísťujte gril během provozu; počkejte, až úplně vychladne.
- Po každém použití umyjte rošt a vyjímatelné části, které přicházejí do styku s potravinami; očistěte rošt a misky od tuku.
- Pravidelně čistěte hořáky a jejich otvory, aby bylo zajištěno rovnoměrné zahřívání; kontrolujte stav hořáků.
- Používejte pouze určené čisticí prostředky; kontrolujte stav hadic, spojů a hořáků.
- V době nepoužívání skladujte gril v suchém, větraném místě pod krytem; před opětovným použitím zkontrolujte instalaci.
- Provádějte pravidelné prohlídky (cca každých 90 dní nebo alespoň jednou ročně); v případě poškození gril nepoužívejte a nechte jej opravit.
- Před spuštěním zkontrolujte přívod plynu a funkci ventilu; odstraňte případné ucpání otvorů hořáku.
- Pravidelně kontrolujte hadice a spoje na netěsnosti v různých úhlech; nepoužívejte na místech, kde se může hromadit plyn.
- Používejte pouze originální náhradní díly doporučené výrobcem.
- Zařízení a části likvidujte podle místních předpisů; plynové lahve nevyhazujte do směsného odpadu.

Nouzové situace

- Únik z hadice: uzavřete přívod plynu; poškozenou hadici vyměňte.
- Únik z láhve: zavřete ventil láhve.
- Mezi láhví a regulátorem: zavřete ventil, sejměte regulátor a zkontrolujte těsnění.
- Plamen v ovládacím prostoru (zahoření): vypněte kohout a ventil, nechte vychladnout, poté zkontrolujte a vyčistěte hořáky.

Diagnostika problémů

- Velký plamen / požár tuku: uzavřete přívod plynu, nechte plameny zhasnout, po vychladnutí vyčistěte vnitřek.
- Nespouští se zapalování: zkontrolujte přívod plynu, elektrodu a vodiče; vyčistěte otvory hořáku.
- Plamen zhasíná: silný vítr nebo nízká hladina plynu — chraňte gril před větrem, doplňte plyn.
- Nerovnoměrné zahřívání / zpětné šlehnutí: vypněte, očistěte hořáky a trubky.
- Mastné usazeniny a kouř: snižte teplotu, vyčistěte součásti a odstraňte tuk z masa.
- Pokud hořák nehoří maximálním plamenem nebo se některý z hořáků nezapálí, zkontrolujte, zda hadice není příliš pevně utažena k nátrubku grilu – zkuste ji ručně povolít.

(SK)

Odporúčania

- Nepremiestňujte gril počas prevádzky; počkajte, kým úplne vychladne.
- Po každom použití umyte rošt a vyberateľné časti, ktoré prichádzajú do kontaktu s potravinami; odstráňte tuk z roštov a misiek.
- Pravidelne čistite horáky a ich otvory, aby bolo zabezpečené rovnomerné ohrievanie; kontrolujte stav horákov.
- Používajte iba určené čistiace prostriedky; sledujte stav hadíc, spojov a horákov.
- V období nepoužívania skladujte gril na suchom, vetranom mieste pod krytom; pred opätovným použitím skontrolujte inštaláciu.
- Vykonávajte pravidelné prehliadky (približne každých 90 dní alebo aspoň raz ročne); pri poškodení prerušte používanie a dajte gril opraviť.
- Pred spustením skontrolujte prívod plynu a funkciu ventilu; odstráňte prípadné upchatie otvorov horáka.
- Priebežne kontrolujte hadice a spoje na netesnosti aj pod uhlom; nepoužívajte na miestach, kde sa môže hromadiť plyn.
- Používajte iba originálne náhradné diely odporúčané výrobcem.
- Zariadenie a časti likvidujte podľa miestnych predpisov; plynové fľaše nevyhadzujte do komunálneho odpadu.

Mimoriadne situácie

- Únik z hadice: uzavrite prívod plynu; poškodenú hadicu vymeňte.
- Únik z fľaše: zatvorte ventil fľaše.
- Medzi fľašou a regulátorom: zatvorte ventil, zložte regulátor a skontrolujte tesnenie.
- Plameň v ovládacom priestore (záhorenie): vypnite gombík aj ventil, nechajte vychladnúť, potom skontrolujte a vyčistite horáky.

Diagnostika problémov

- Veľký plameň / požiar tuku: uzavrite prívod plynu, nechajte plamene zhasnúť, po vychladnutí vyčistite vnútro.
- Nenašartuje sa zapalovanie: skontrolujte prívod plynu, elektrodu a vodiče; vyčistite otvory horáka.
- Plameň zhasína: silný vietor alebo nízka hladina plynu — chráňte gril pred vetrom, doplňte plyn.
- Nerovnomerné ohrievanie / spätný šľah: vypnite, vyčistite horáky a rúrky.
- Mastné usadeniny a dymenie: znížte teplotu, vyčistite súčiastky a odstráňte tuk z mäsa.
- Ak horák nehorí maximálnym plameňom alebo sa niektorý z horákov nezapáli, skontrolujte, či nie je hadica príliš silno utiahnutá na nátrubku grilu – skúste ju ručne uvoľniť.

(HU)

Ajánlások

- Ne mozgassa a grillezőt működésközben; várja meg, amíg teljesen kihűl.
- Minden használat után mossa el a rostélyt és az étellel érintkező, kivehető részeket; távolítsa el a zsírt a rácsról és a tálcákról.
- Rendszeresen tisztítsa az égőket és azok nyílásait az egyenletes melegítés érdekében; ellenőrizze az égők állapotát.
- Csak erre a célra szánt tisztítószereket használjon; figyelje a tömlők, csatlakozók és égők állapotát.
- Használaton kívül száraz, jól szellőző helyen, takaró alatt tárolja; újbóli használat előtt ellenőrizze a szerelvényt.
- Végezzen időszakos ellenőrzéseket (kb. 90 naponta vagy legalább évente egyszer); sérülés esetén ne használja, javíttassa meg.

- Indítás előtt ellenőrizze a gázellátást és a szelep működését; távolítsa el az égőnyílások esetleges elzáródásait.
- Időnként ellenőrizze a tömlőket és csatlakozásokat szivárgás szempontjából különböző szögekből; ne használja olyan helyen, ahol felgyűlhet a gáz.
- Csak a gyártó által javasolt, eredeti pótalkatrészeket használjon.
- A készüléket és részeit a helyi előírások szerint ártalmatlanítsa; gázpalackot ne dobjon a kommunális hulladékba.

Vészhelyzetek

- Szivárgás a tömlőből: zárja el a gázellátást; cserélje ki a sérült tömlőt.
- Szivárgás a palackból: zárja el a palack szelepét.
- A palack és a nyomáscsökkentő között: zárja el a szelepet, vegye le a reduktort, és ellenőrizze a tömítést.
- Láng az vezérlőtérben (fellobbanás): zárja el a gombot és a szelepet, hagyja kihűlni, majd ellenőrizze és tisztítsa meg az égőket.

Hibakeresés

- Nagy láng / zsír tűz: zárja el a gázellátást, hagyja a lángokat kialudni, kihűlés után tisztítsa ki a belsőt.
- Nincs gyújtás: ellenőrizze a gázellátást, az elektródát és a vezetékeket; tisztítsa meg az égőnyílásokat.
- A láng kialszik: erős szél vagy alacsony gázszint — védje a grillt a szélről, töltsen fel a gázt.
- Egyenetlen melegítés / visszaégés: kapcsolja ki, tisztítsa meg az égőket és a csöveket.
- Zsíros lerakódás és füstölés: csökkentse a hőmérsékletet, tisztítsa meg az alkatrészeket, és távolítsa el a zsírt a húsról.
- Ha az égő nem ég maximális lánggal, vagy valamelyik égő nem gyullad be, ellenőrizze, hogy a tömlő nincs-e túl szorosan rácsavarva a grill csatlakozójára – próbálja meg kézzel meglazítani.

(RO)

Recomandări

- Nu mutați grătarul în timpul funcționării; așteptați până se răcește complet.
- După fiecare utilizare, spălați grătarul și piesele detașabile care intră în contact cu alimentele; îndepărtați grăsimea de pe grătar și tăvi.
- Curățați regulat arzătoarele și orificiile lor pentru a asigura încălzirea uniformă; verificați starea arzătoarelor.
- Folosiți doar detergenți dedicați; verificați starea furtunurilor, îmbinărilor și arzătoarelor.
- Când nu îl folosiți, depozitați grătarul într-un loc uscat și bine ventilat, sub husă; înainte de reutilizare, verificați instalația.
- Efectuați revizii periodice (aprox. la fiecare 90 de zile sau cel puțin o dată pe an); dacă este deteriorat, opriți utilizarea și reparați-l.
- Înainte de pornire, verificați alimentarea cu gaz și funcționarea supapei; îndepărtați eventualele blocaje ale orificiilor arzătorului.
- Verificați periodic furtunurile și conexiunile pentru eventuale scurgeri din diferite unghiuri; nu utilizați în locuri unde se poate acumula gaz.
- Folosiți numai piese de schimb originale recomandate de producător.
- Eliminați aparatul și componentele conform reglementărilor locale; nu aruncați buteliile de gaz la gunoiul menajer.

Situații de urgență

- Scurgere din furtun: închideți alimentarea cu gaz; înlocuiți furtunul deteriorat.
- Scurgere din butelie: închideți robinetul buteliei.
- Între butelie și regulator: închideți robinetul, demontați regulatorul și verificați garnitura.
- Flacără în compartimentul de comandă (aprindere bruscă): opriți butonul și robinetul, lăsați să se răcească, apoi verificați și curățați arzătoarele.

Depanare

- Flacără mare / incendiu de grăsime: întrerupeți alimentarea cu gaz, lăsați flăcările să se stingă, după răcire curățați interiorul.
- Lipsă aprindere: verificați alimentarea cu gaz, electrodul și cablurile; curățați orificiile arzătorului.
- Flacără se stinge: vânt puternic sau nivel scăzut de gaz — protejați grătarul de vânt, reumpleți gazul.
- Încălzire neuniformă / revenire a flăcării: opriți, curățați arzătoarele și țevile.
- Depuneri grase și fum: reduceți temperatura, curățați componentele și îndepărtați grăsimea de pe carne.
- Dacă arzătorul nu arde cu flacără maximă sau unul dintre arzătoare nu se aprinde, verificați dacă furtunul nu este strâns prea tare pe racordul grătarului — încercați să-l slăbiți manual.

(UA)

Рекомендації

- Не переміщайте гриль під час роботи; зачекайте, доки він повністю охолоне.
- Після кожного використання мийте решітку та знімні частини, що контактують із їжею; очищайте решітку й піддони від жиру.
- Регулярно очищайте пальники та їхні отвори для рівномірного нагрівання; перевіряйте стан пальників.
- Використовуйте лише спеціальні засоби для чищення; стежте за станом шлангів, з'єднайте і пальників.
- Поза сезоном зберігайте гриль у сухому, провітрюваному місці під чохлом; перед повторним використанням перевірте установку.
- Проводьте періодичні огляди (приблизно кожні 90 днів або щонайменше раз на рік); у разі пошкодження припиніть використання та відремонтуйте.
- Перед запуском перевірте подачу газу і роботу клапана; усуньте можливі засмічення отворів пальника.
- Періодично перевіряйте шланги й з'єднання на витоки під різними кутами; не використовуйте в місцях, де може накопичуватися газ.
- Використовуйте лише оригінальні запасні частини, рекомендовані виробником.
- Утилізуйте пристрій і деталі згідно з місцевими правилами; газові балони не викидайте до побутових відходів.

Надзвичайні ситуації

- Витік зі шланга: перекрийте подачу газу; замініть пошкоджений шланг.
- Витік із балона: закрийте вентиль балона.
- Між балоном і редуктором: закрийте вентиль, зніміть редуктор і перевірте ущільнювач.
- Полум'я в відсіку керування (спалах): вимкніть ручку та вентиль, дайте охолонути, потім перевірте й очистьте пальники.

Вирішення проблем

- Велике полум'я / загоряння жиру: перекрийте газ, дайте полум'ю згаснути, після охолодження очистьте внутрішню частину.

- Немає запалювання: перевірте подачу газу, електрод і дрти; очистьте отвори пальника.
- Полум'я гасне: сильний вітер або низький рівень газу — захистіть гриль від вітру, поповніть газ.
- Нерівномірний нагрів / зворотний спалах: вимкніть, очистьте пальники та трубки.
- Жирові відкладення й дим: зменште температуру, очистьте компоненти та приберіть жир із м'яса.
- Якщо пальник не горить максимальним полум'ям або один із пальників не запалюється, перевірте, чи шланг не занадто сильно закручений до штуцера гриля – спробуйте послабити його вручну.

(RU)

Рекомендации

- Не перемещайте гриль во время работы; дождитесь его полного остывания.
- После каждого использования мойте решётку и съёмные детали, соприкасающиеся с пищей; очищайте решётку и поддоны от жира.
- Регулярно очищайте горелки и их отверстия для равномерного нагрева; проверяйте состояние горелок.
- Используйте только специализированные чистящие средства; контролируйте состояние шлангов, соединений и горелок.
- Вне использования храните гриль в сухом, проветриваемом месте под чехлом; перед повторным использованием проверьте установку.
- Проводите периодические осмотры (примерно каждые 90 дней или как минимум раз в год); при повреждениях прекратите использование и отремонтируйте прибор.
- Перед запуском проверьте подачу газа и работу клапана; устраните возможные засоры в отверстиях горелки.
- Периодически проверяйте шланги и соединения на утечки под разными углами; не используйте в местах, где может скапливаться газ.
- Используйте только оригинальные запасные части, рекомендованные производителем.
- Утилизируйте прибор и детали согласно местным правилам; не выбрасывайте газовые баллоны в бытовой мусор.

Аварийные ситуации

- Утечка из шланга: перекройте подачу газа; замените повреждённый шланг.
- Утечка из баллона: закройте вентиль баллона.
- Между баллоном и редуктором: закройте вентиль, снимите редуктор и проверьте прокладку.
- Пламя в отсеке управления (вспышка): выключите регулятор и вентиль, дайте остыть, затем проверьте и очистите горелки.

Диагностика неполадок

- Сильное пламя / возгорание жира: перекройте газ, дождитесь затухания пламени, после остывания очистите внутренность.
- Нет розжига: проверьте подачу газа, электрод и провода; очистите отверстия горелки.
- Пламя гаснет: сильный ветер или низкий уровень газа — защитите гриль от ветра, пополните газ.
- Неравномерный нагрев / обратный хлопок: выключите, очистите горелки и трубки.
- Жировые отложения и дым: снизьте температуру, очистите компоненты и удалите жир с мяса.
- Если горелка не горит максимальным пламенем или одна из горелок не зажигается, проверьте, не слишком ли сильно затянут шланг на штуцере гриля – попробуйте ослабить его вручну.

(DE)

Empfehlungen

- Bewegen Sie den Grill nicht während des Betriebs; warten Sie, bis er vollständig abgekühlt ist.
- Reinigen Sie nach jedem Gebrauch den Rost und abnehmbare Teile, die mit Lebensmitteln in Kontakt kommen; entfernen Sie Fett von Rost und Schalen.
- Reinigen Sie regelmäßig die Brenner und deren Öffnungen für eine gleichmäßige Erwärmung; prüfen Sie den Zustand der Brenner.
- Verwenden Sie nur geeignete Reinigungsmittel; überwachen Sie den Zustand von Schläuchen, Verbindungen und Brennern.
- Bei Nichtgebrauch den Grill an einem trockenen, belüfteten Ort unter einer Abdeckung lagern; vor erneuter Nutzung die Installation prüfen.
- Führen Sie regelmäßige Inspektionen durch (etwa alle 90 Tage oder mindestens einmal jährlich); bei Beschädigungen nicht benutzen und reparieren lassen.
- Vor dem Start die Gasversorgung und die Funktion des Ventils prüfen; Blockaden in den Brenneröffnungen entfernen.
- Schläuche und Verbindungen regelmäßig aus verschiedenen Winkeln auf Lecks prüfen; nicht an Orten verwenden, an denen sich Gas ansammeln kann.
- Verwenden Sie nur originale, vom Hersteller empfohlene Ersatzteile.
- Entsorgen Sie das Gerät und seine Teile gemäß den lokalen Vorschriften; Gasflaschen nicht über den Hausmüll entsorgen.

Notfälle

- Leck am Schlauch: Gasversorgung schließen; den beschädigten Schlauch ersetzen.
- Leck an der Flasche: Flaschenventil schließen.
- Zwischen Flasche und Druckminderer: Ventil schließen, Druckminderer abnehmen und Dichtung prüfen.
- Flamme im Bedienfach (Aufflammen): Regler und Ventil ausschalten, abkühlen lassen, dann Brenner prüfen und reinigen.

Fehlerbehebung

- Große Flamme / Fettbrand: Gaszufuhr schließen, Flammen ausgehen lassen, nach dem Abkühlen Innenraum reinigen.
- Keine Zündung: Gasversorgung, Elektrode und Kabel prüfen; Brenneröffnungen reinigen.
- Flamme erlischt: starker Wind oder niedriger Gasstand — Grill windschützen, Gas nachfüllen.
- Ungleichmäßige Erwärmung / Rückzündung: ausschalten, Brenner und Rohre reinigen.
- Fettablagerungen und Rauch: Temperatur senken, Komponenten reinigen und Fett vom Fleisch entfernen.
- Wenn der Brenner keine maximale Flamme erzeugt oder einer der Brenner nicht zündet, überprüfen Sie, ob der Schlauch zu fest an den Grillanschluss angeschraubt ist – versuchen Sie, ihn von Hand zu lösen.

(LT)

Rekomendacijos

- Nejudinkite grilio jam veikiančio; palaukite, kol visiškai atvės.
- Po kiekvieno naudojimo nuplaukite groteles ir nuimamas dalis, kurios liečiasi su maistu; nuo grotelių ir padėklų pašalinkite riebalus.
- Reguliariai valykite degiklius ir jų angas, kad šiluma pasiskirstytų tolygiai; tikrinkite degiklių būklę.
- Naudokite tik tam skirtas valymo priemones; stebėkite žarnų, jungčių ir degiklių būklę.

- Nenaudojamą grilį laikykite sausoje, vėdinamoje vietoje po uždangalu; prieš pakartotinį naudojimą patikrinkite įrengimą.
- Atlikite periodines apžiūras (maždaug kas 90 dienų arba bent kartą per metus); jei yra pažeidimų, nutraukite naudojimą ir suremontuokite.
- Prieš paleisdami patikrinkite dujų tiekimą ir vožtuvo veikimą; pašalinkite galimus degiklio angų užsikimšimus.
- Reguliariai tikrinkite žarnas ir sujungimus, ar nėra nuotėkių, žiūrėdami iš skirtingų kampų; nenaudokite vietose, kur gali kauptis dujos.
- Naudokite tik gamintojo rekomenduojamas originalias atsargines dalis.
- Įrenginį ir dalis utilizuokite pagal vietos taisykles; dujų balionų nemeskite į buitinį atliekų konteinerį.

Avarinės situacijos

- Nuotėkis iš žarnos: užsukite dujų tiekimą; pakeiskite pažeistą žarną.
- Nuotėkis iš baliono: užsukite baliono vožtuvą.
- Tarp baliono ir reduktoriaus: užsukite vožtuvą, nuimkite reduktorių ir patikrinkite tarpinę.
- Liepsna valdymo skyriuje (užsiliepsnojimas): išjunkite rankenėlę ir vožtuvą, leiskite atvėsti, tuomet patikrinkite ir išvalykite degiklius.

Trikčių šalinimas

- Didelė liepsna / riebalų gaisras: užsukite dujas, leiskite liepsnoms užgesti, atvėsus išvalykite vidų.
- Nesiseka uždegti: patikrinkite dujų tiekimą, elektrodą ir laidus; išvalykite degiklio angas.
- Liepsna užgęsta: stiprus vėjas arba žemas dujų lygis — apsaugokite grilį nuo vėjo, papildykite dujas.
- Netolygus kaitinimas / atgalinis užsiliepsnojimas: išjunkite, išvalykite degiklius ir vamzdelius.
- Riebalų nuosėdos ir dūmai: sumažinkite temperatūrą, išvalykite dalis ir pašalinkite riebalus nuo mėsos.
- Jei degiklis nedega maksimalią liepsna arba kuris nors iš degiklių neužsiveda, patikrinkite, ar žarna nėra per stipriai prisukta prie grilio antgalio – pabandykite ją ranka atlaisvinti.



VELACO

IMPORTER / PRODUCENT

VELACO Sp. z o.o.

Świdry 104C,

21-400 Łuków

velaco.pl