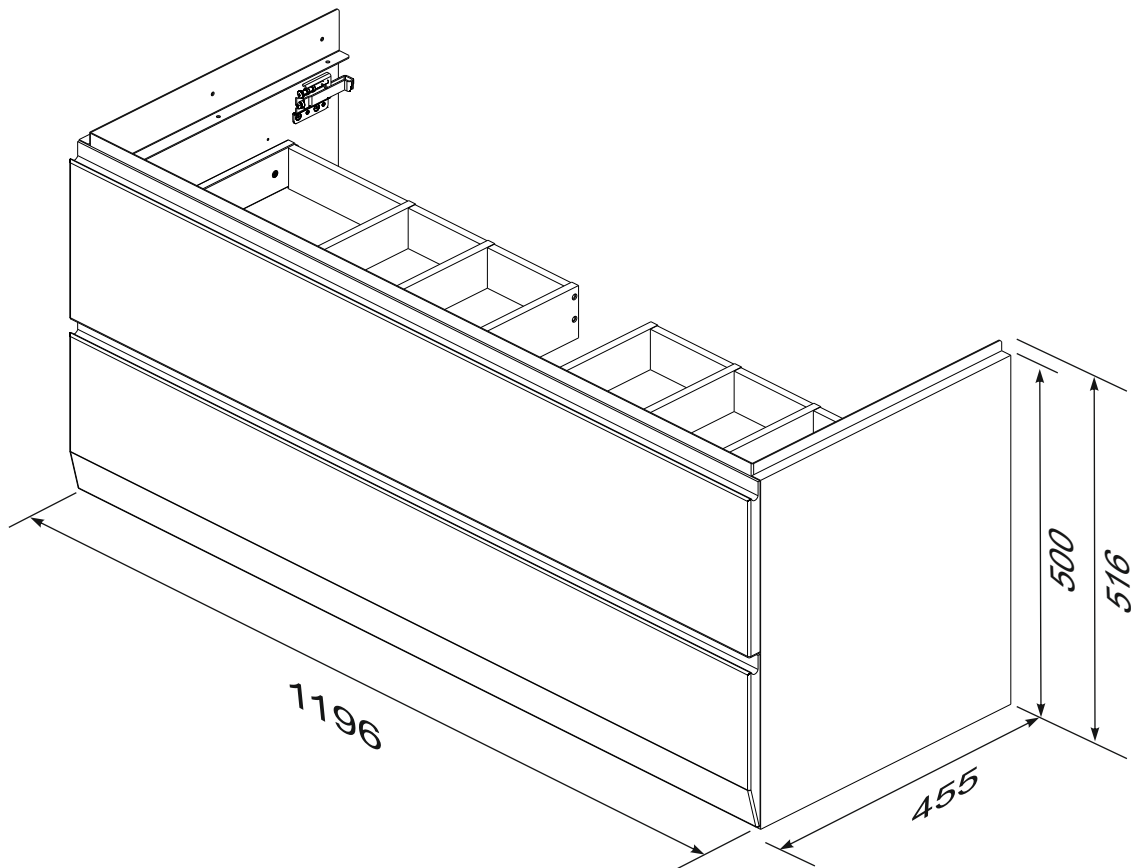
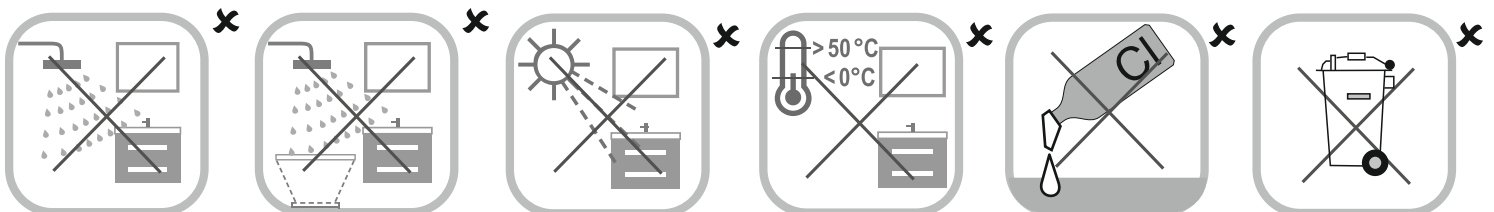
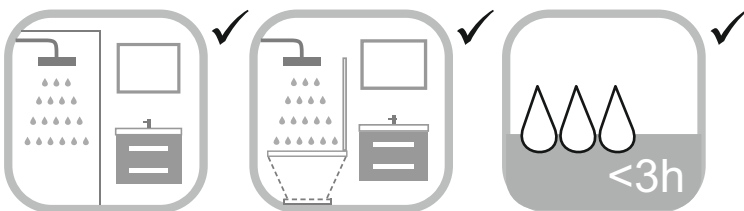
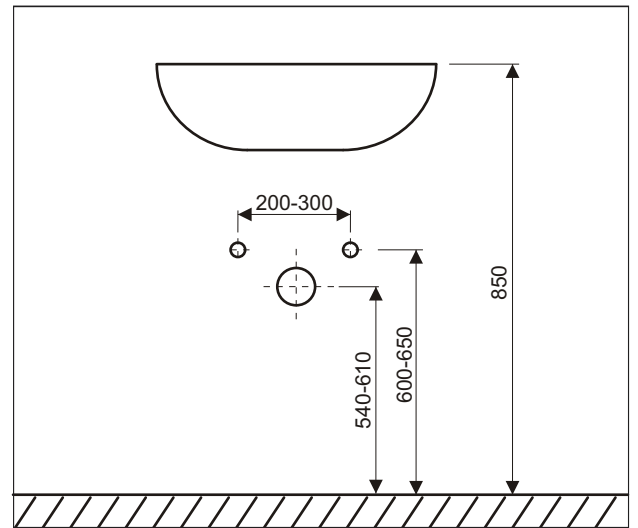
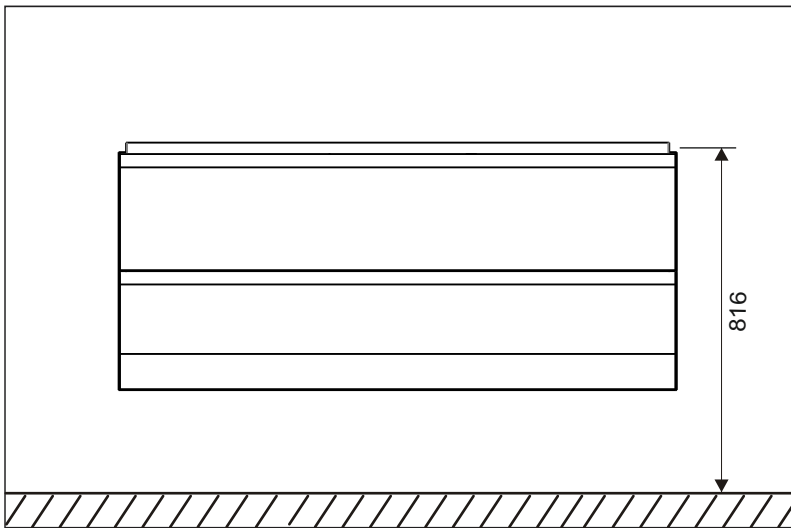
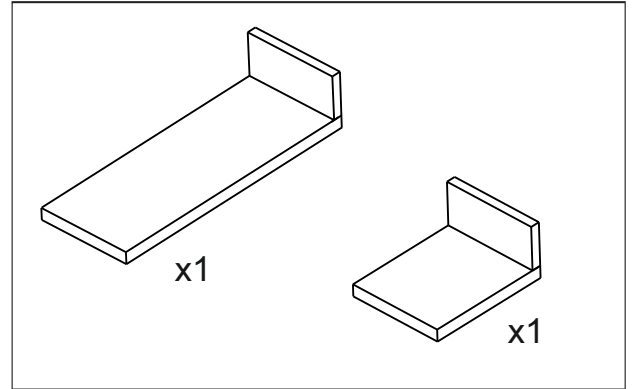
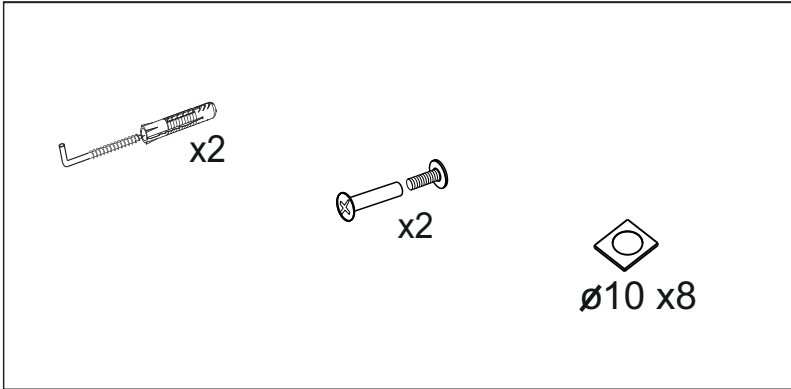
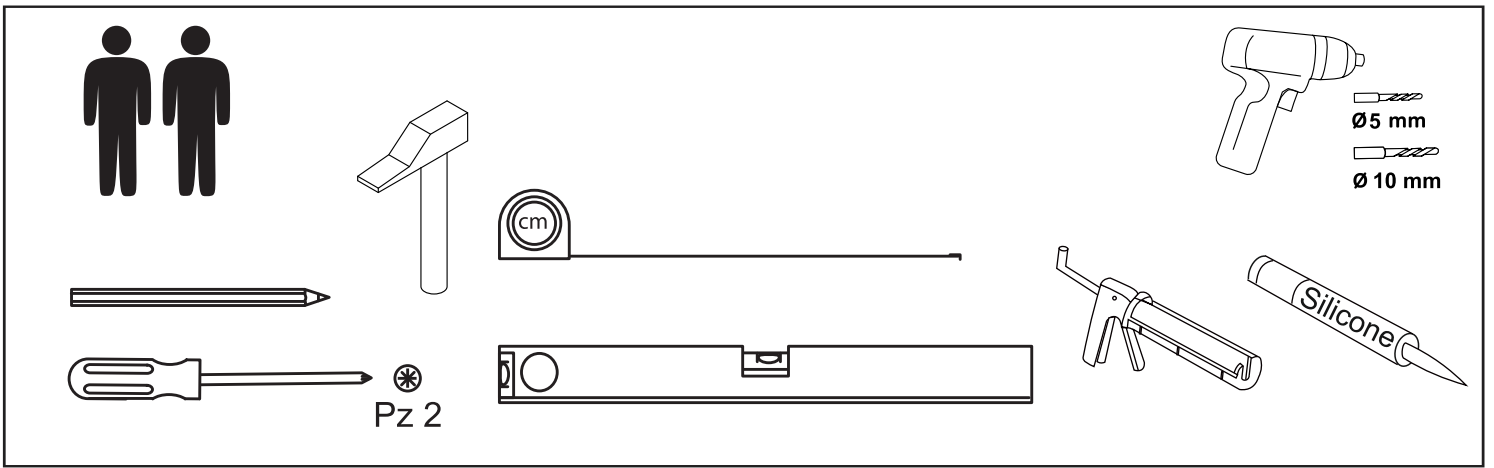


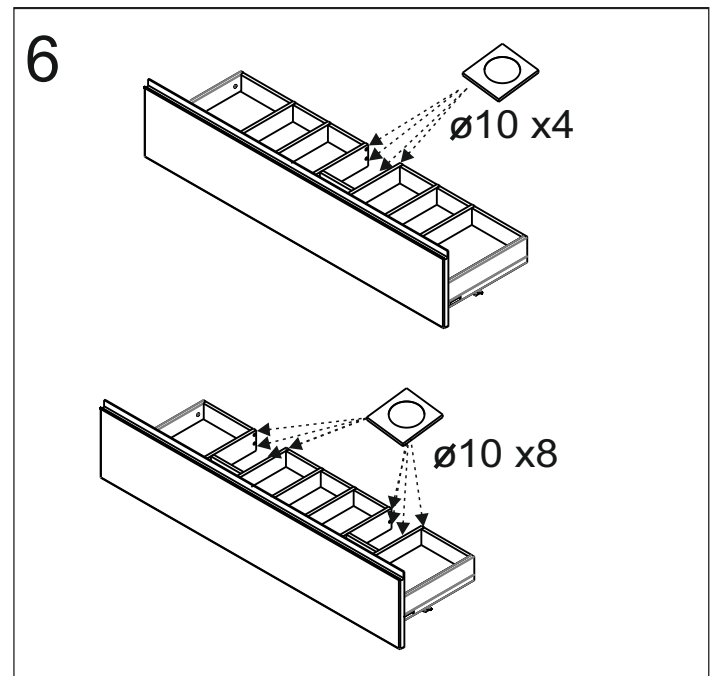
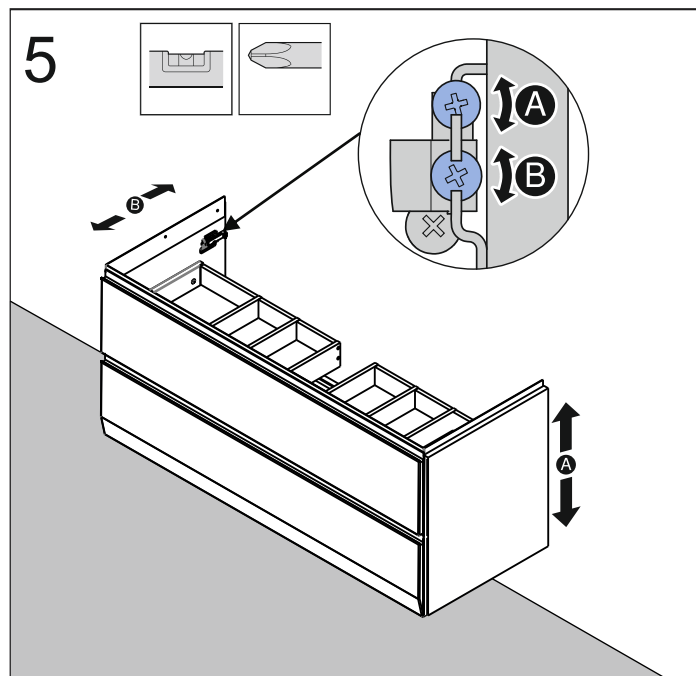
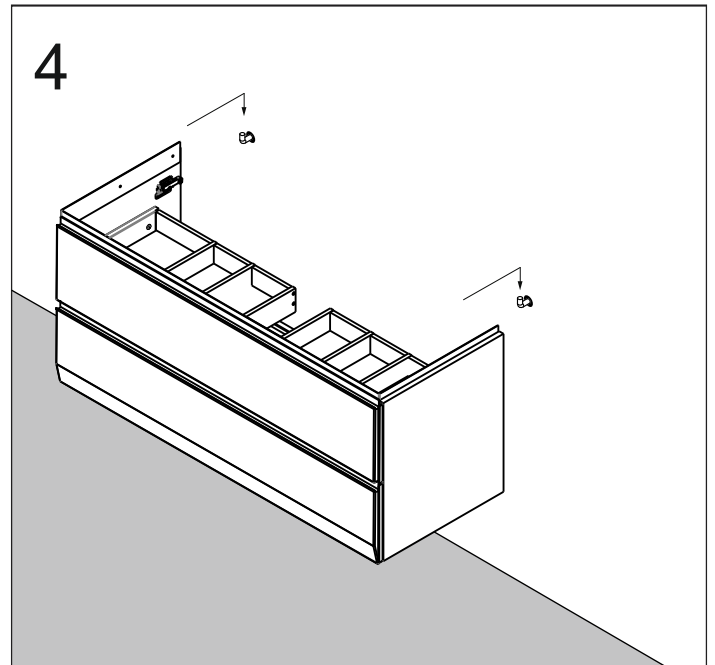
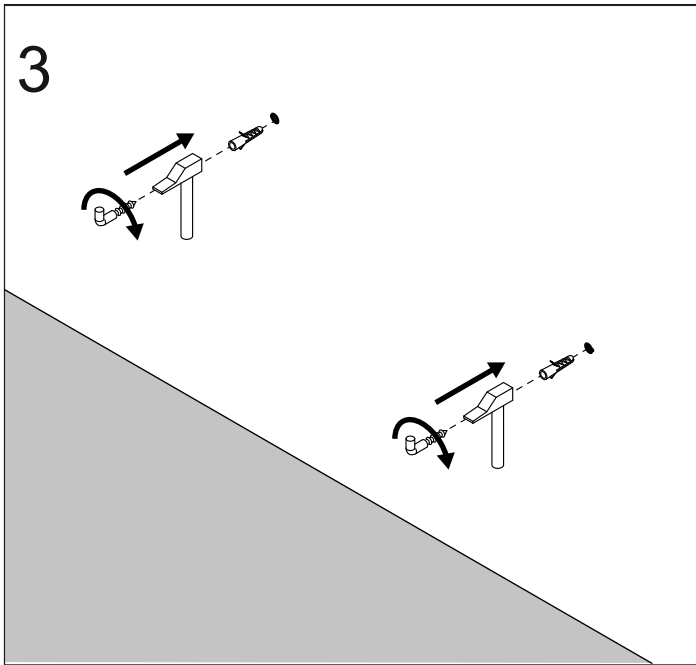
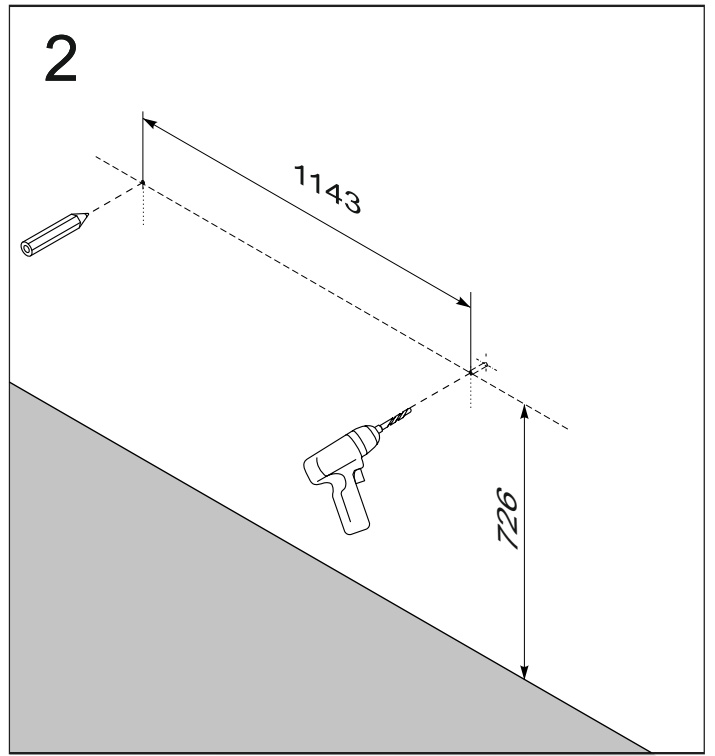
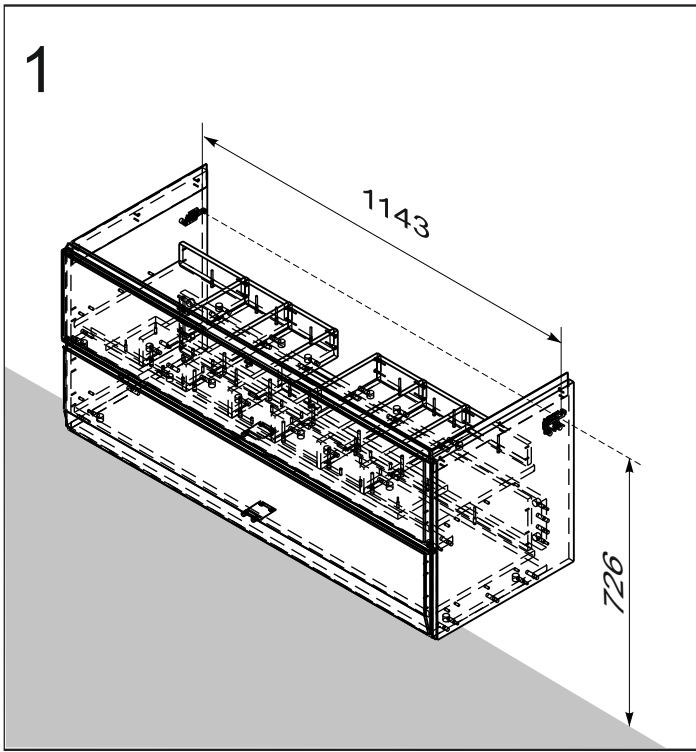
# BRYLANT UNI

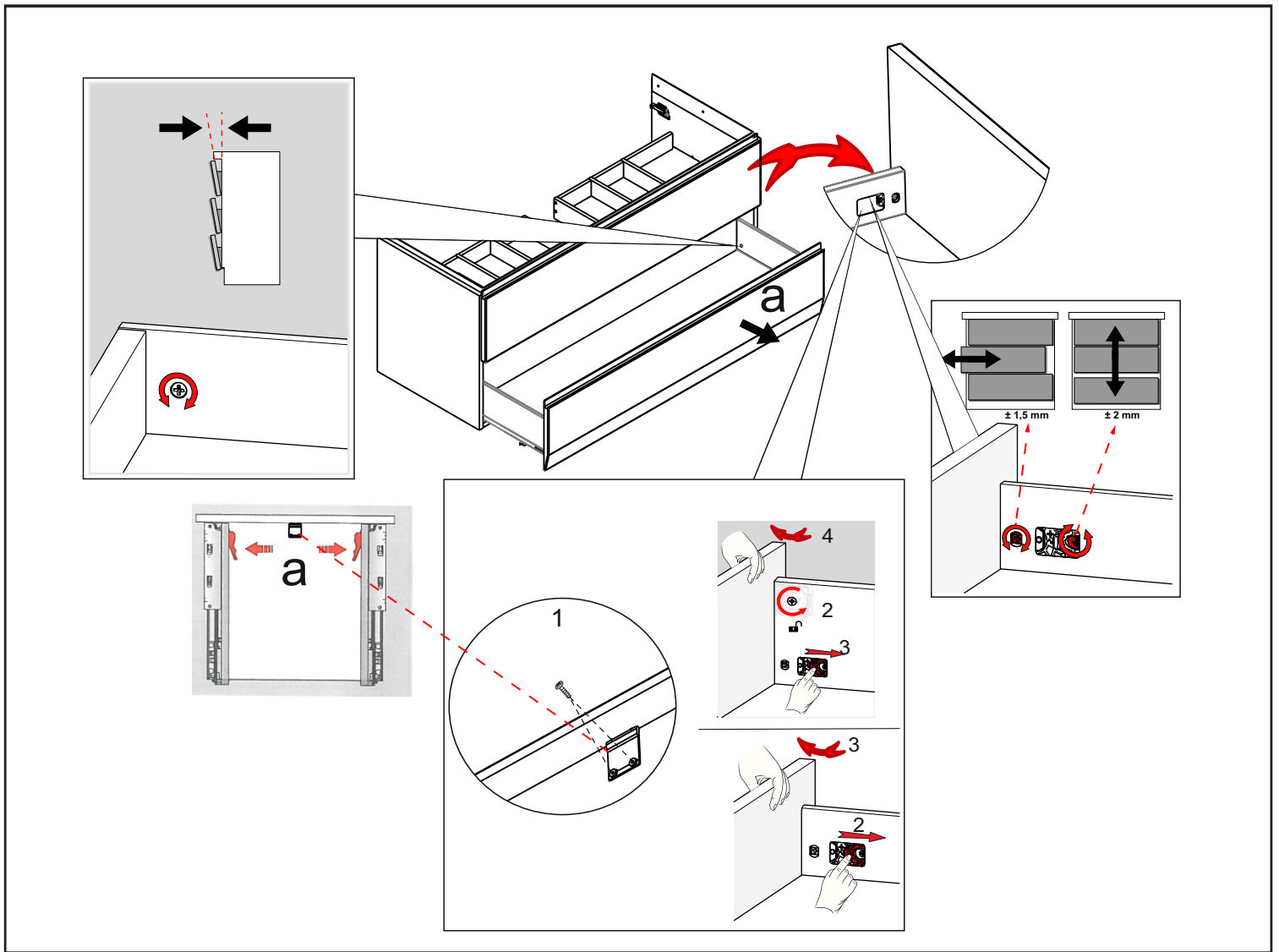
---

OR36-SD2S-120-...

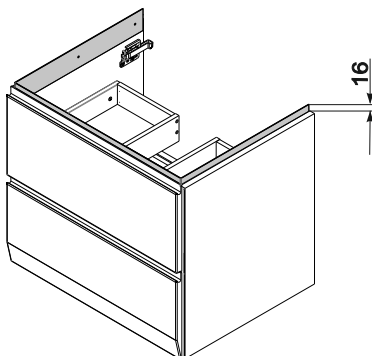
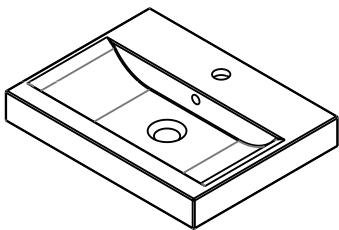




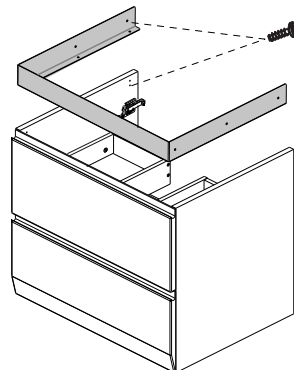
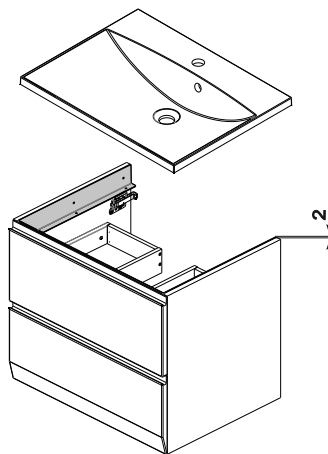




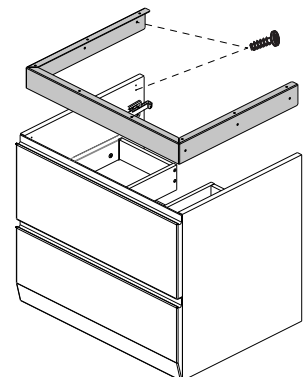
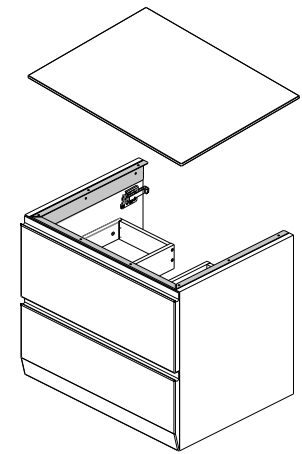
OR36-SD2S-120...  
+  
UME-...-120-91

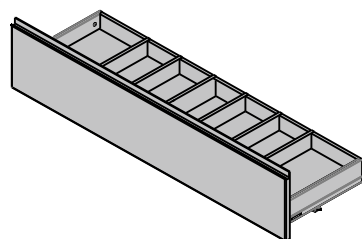
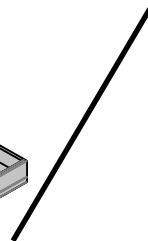
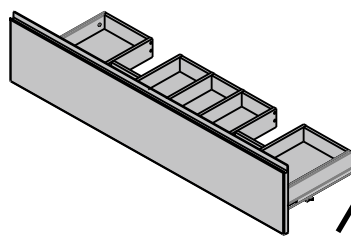
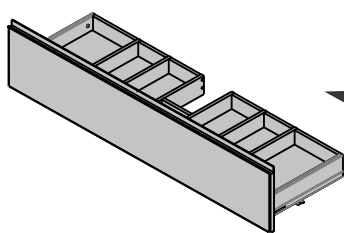
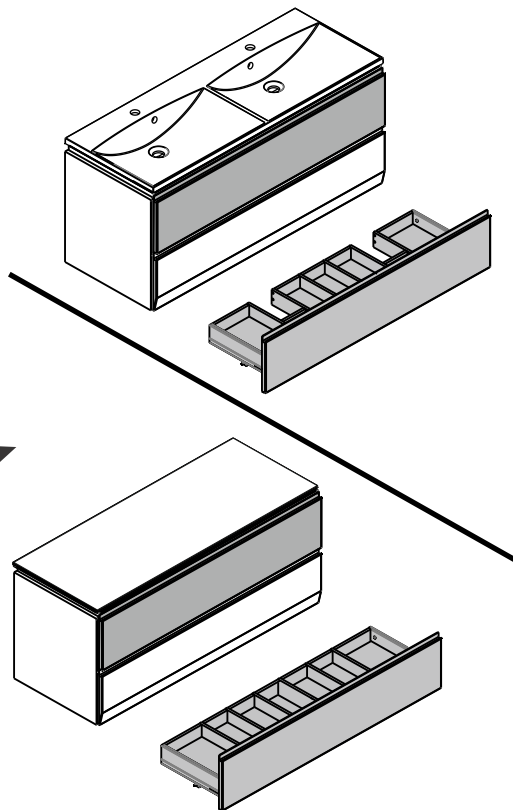
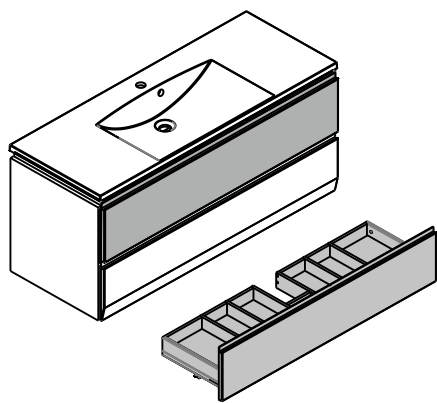


OR36-SD2S-120...  
+  
UME-...-120-92

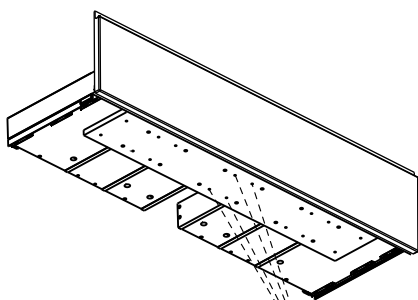


OR36-SD2S-120...  
+  
OR00-BU-...





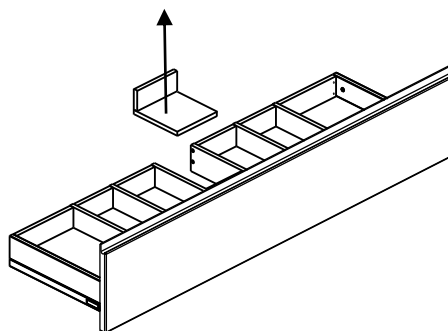
1



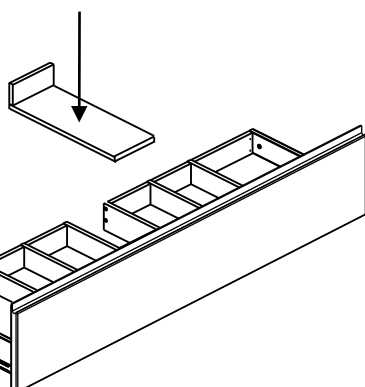
Pz 2



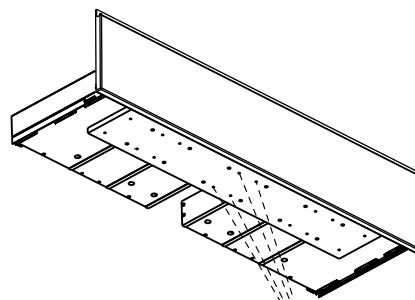
2



3

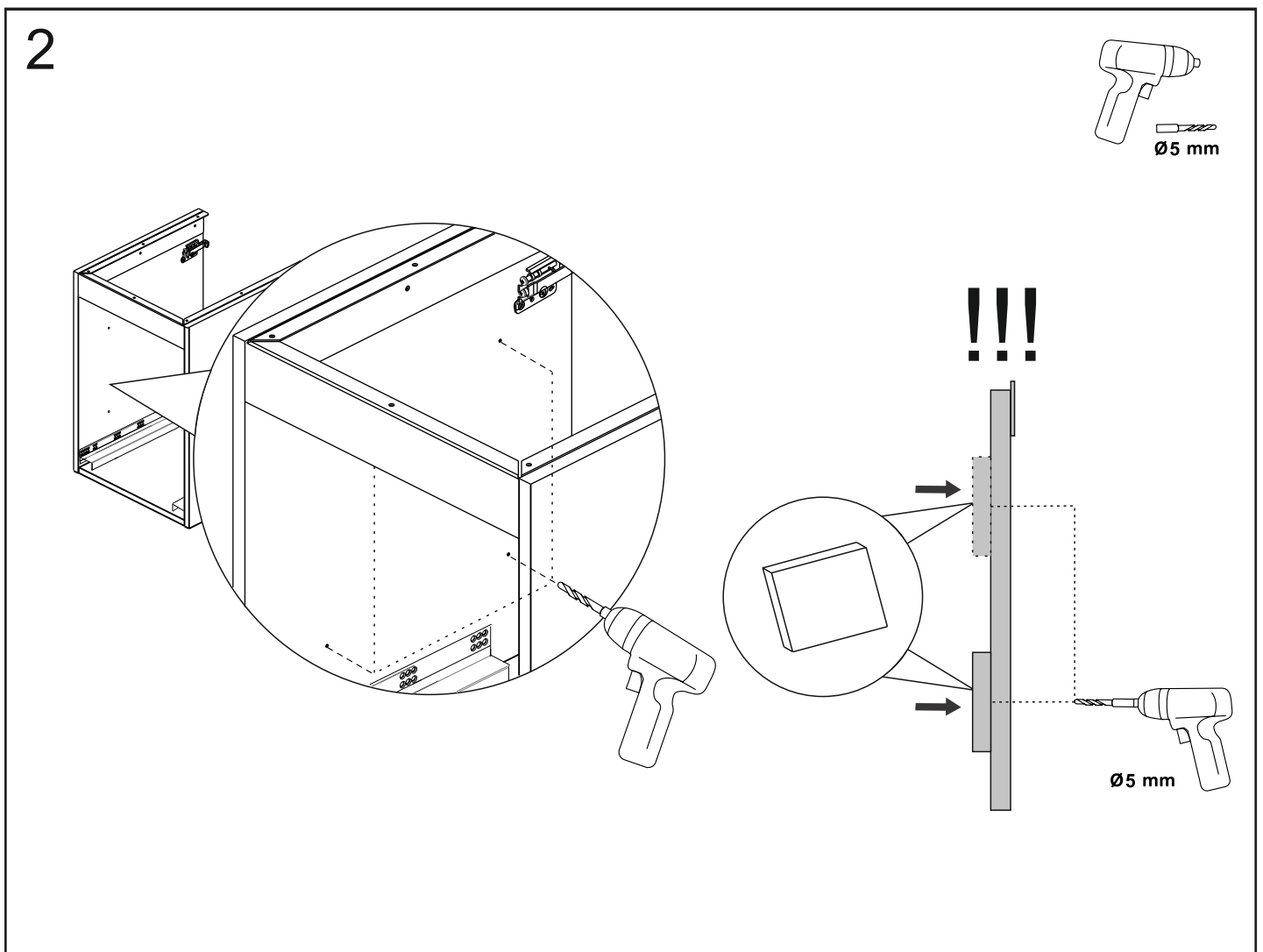
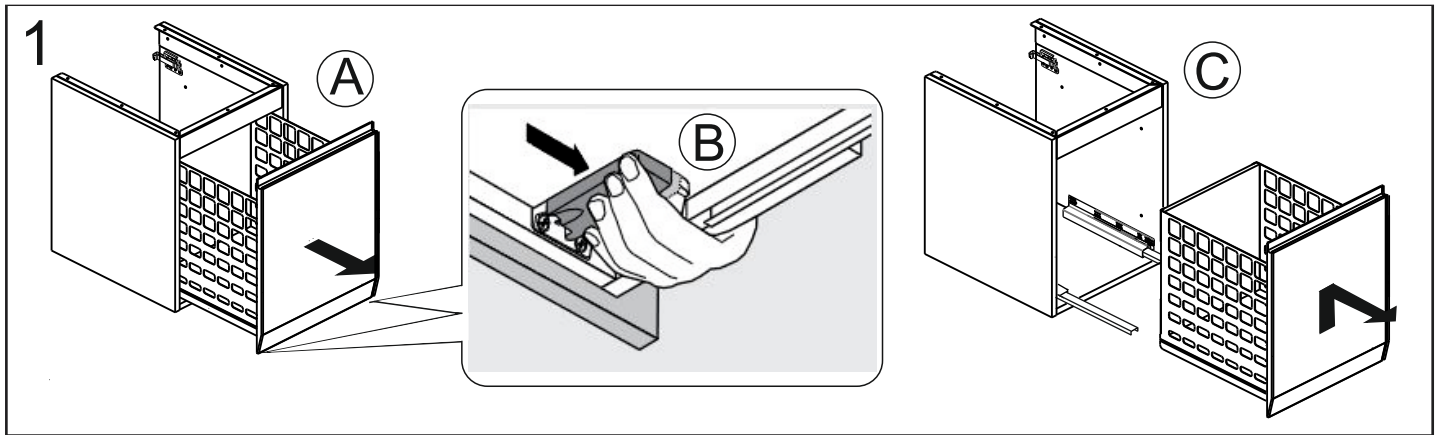
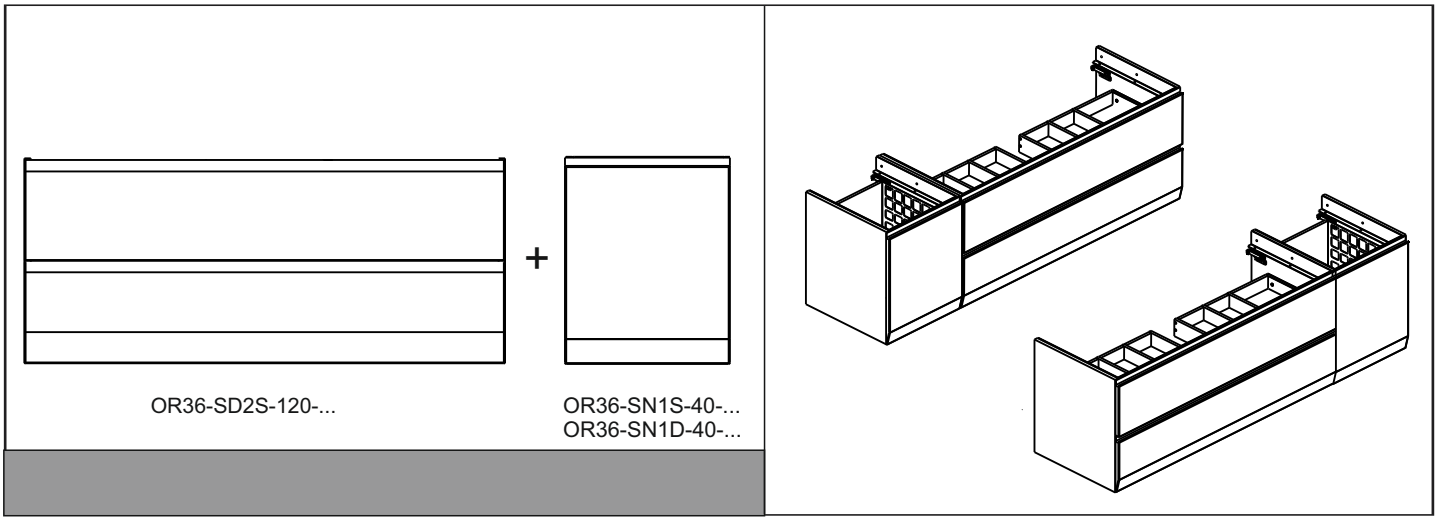


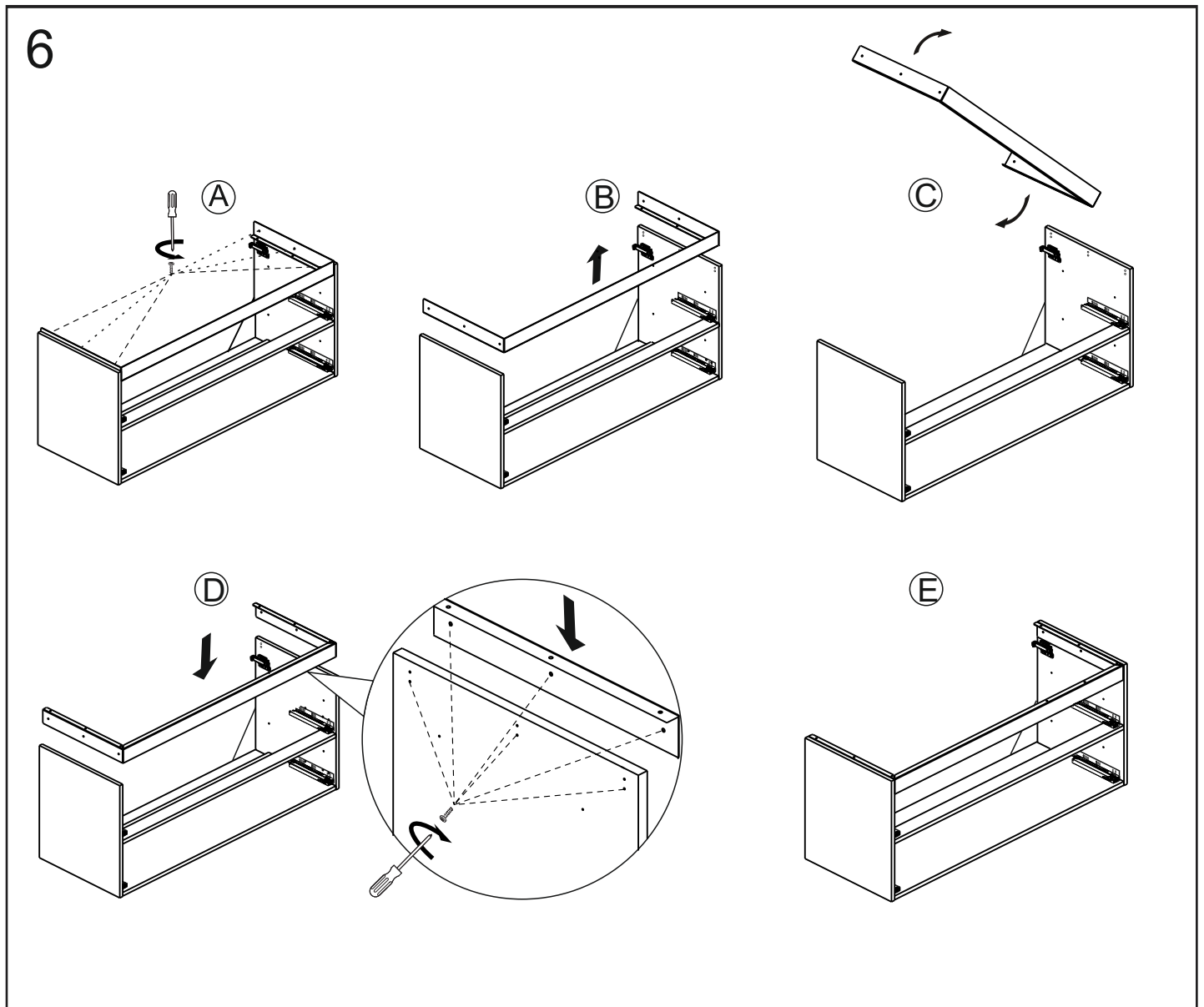
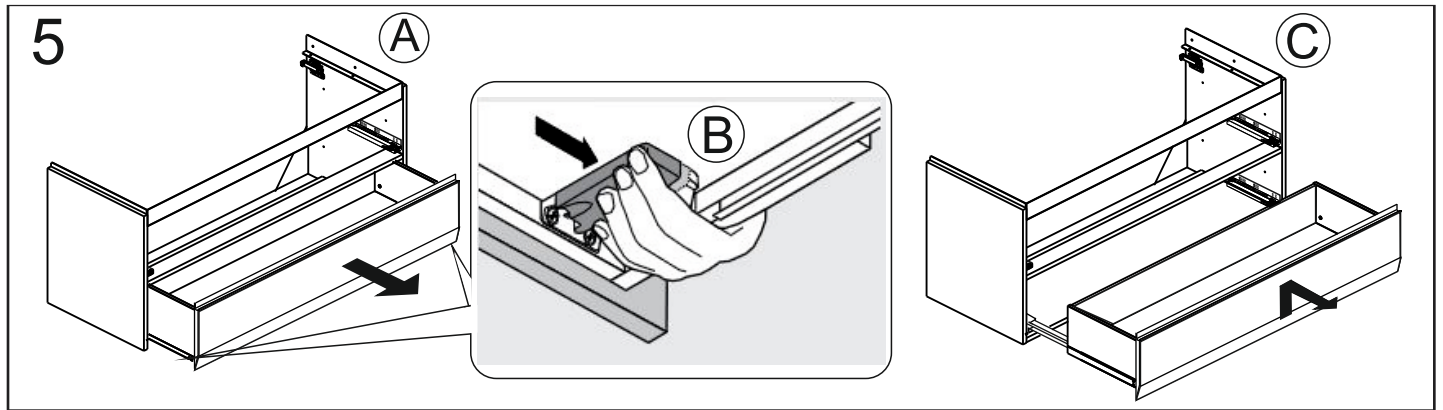
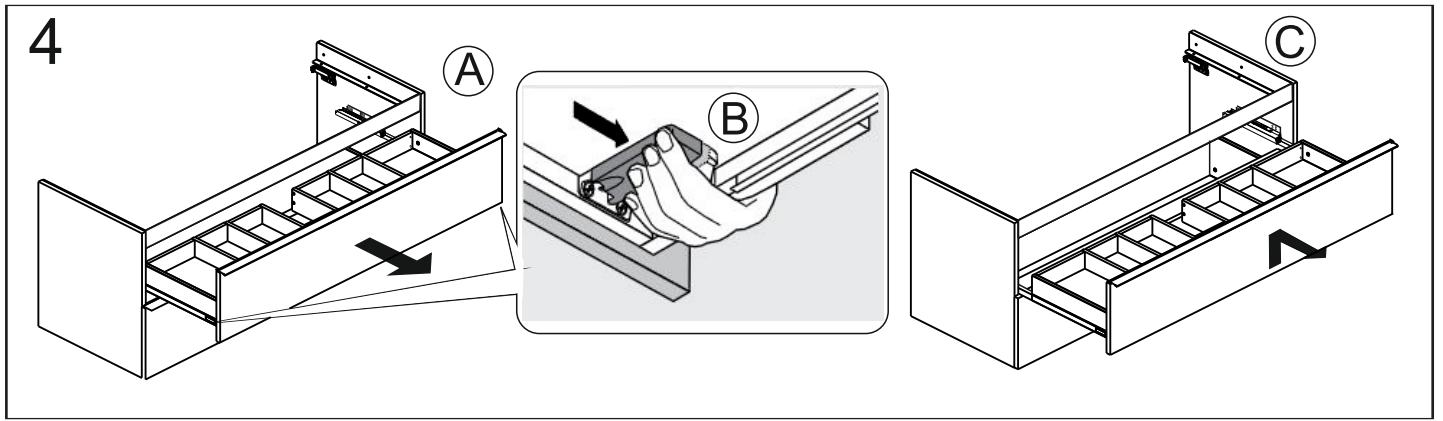
4

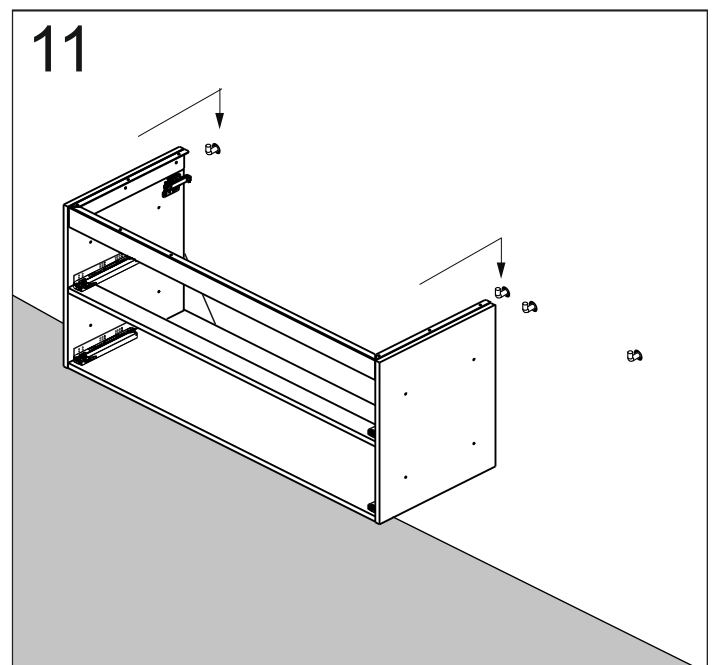
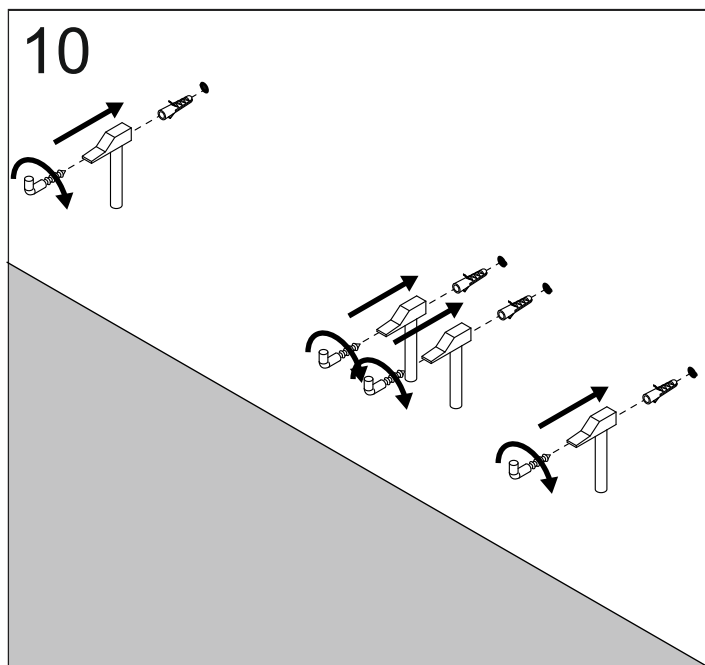
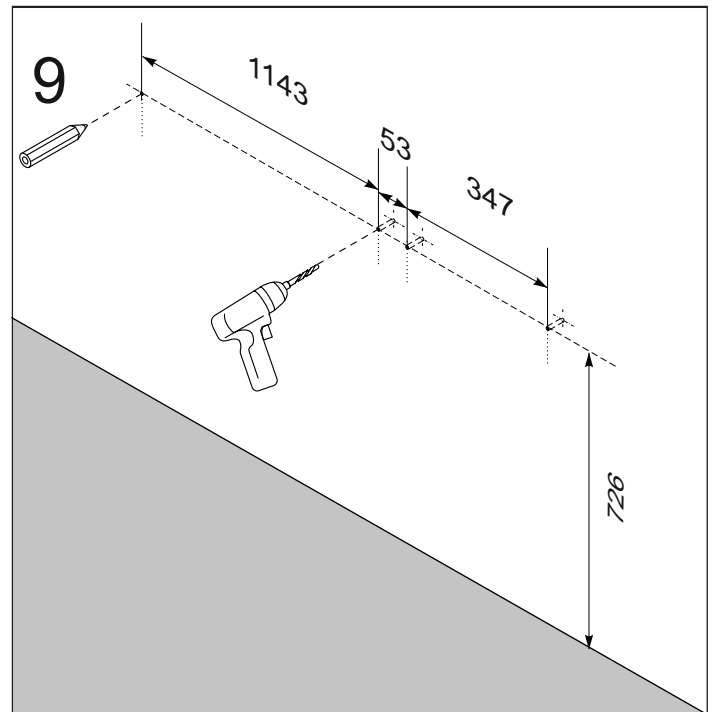
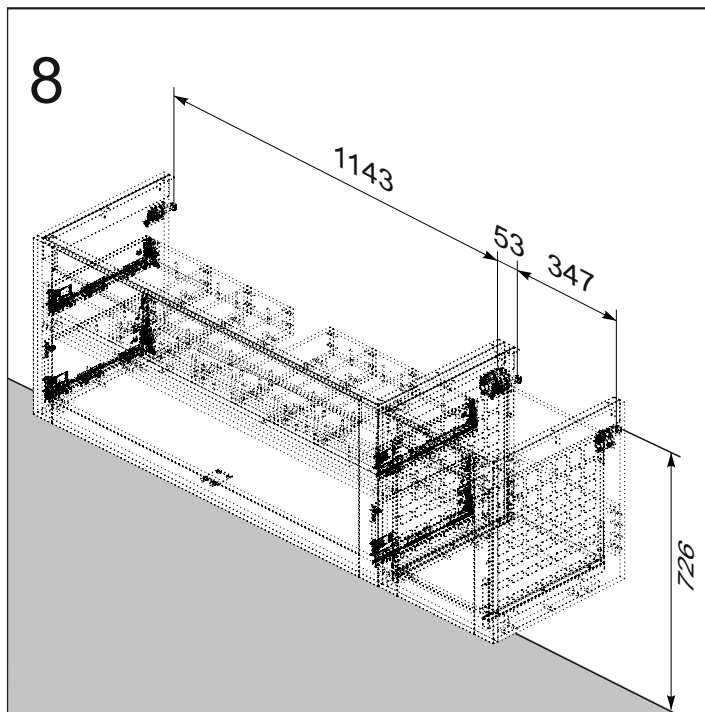
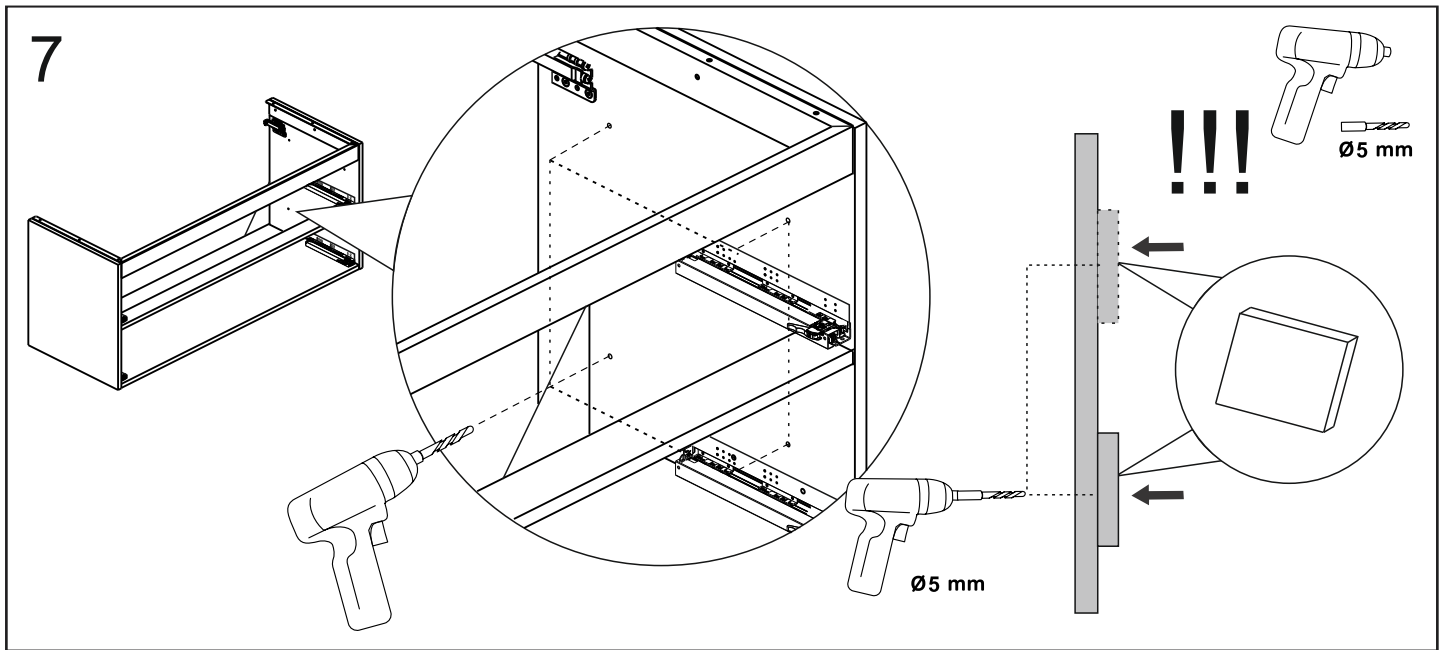


Pz 2

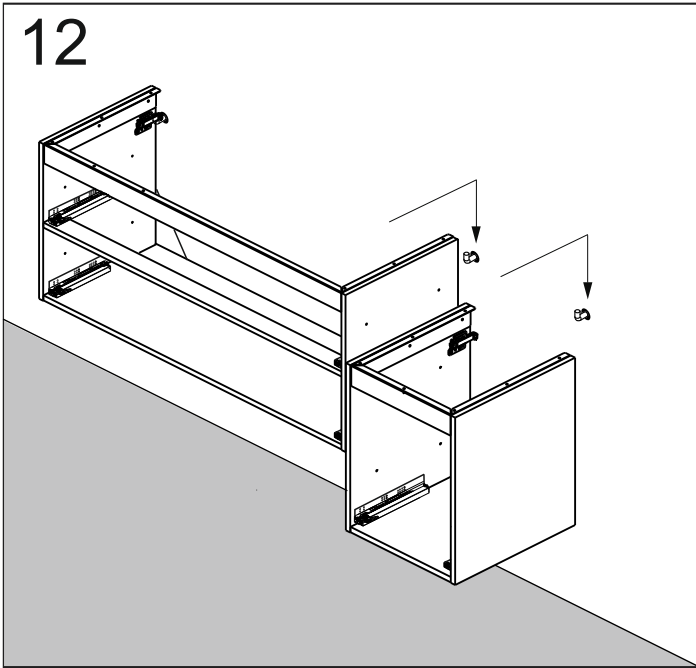




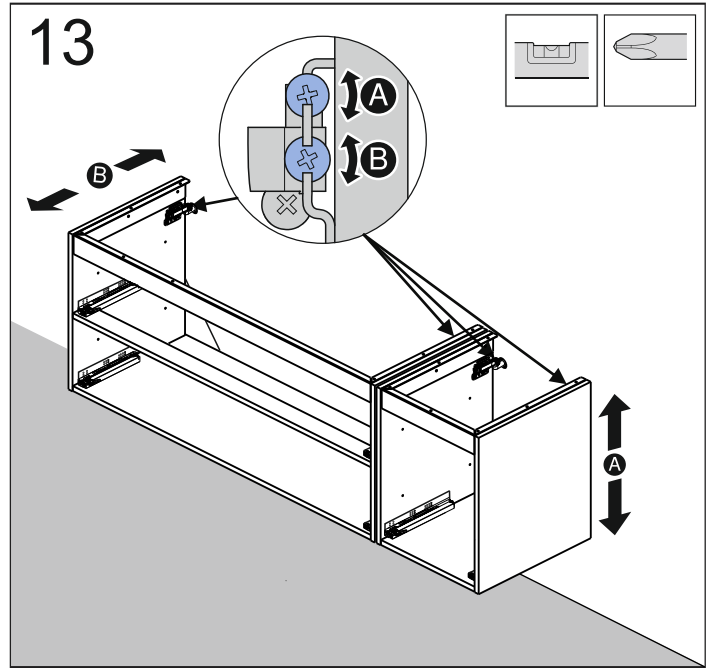




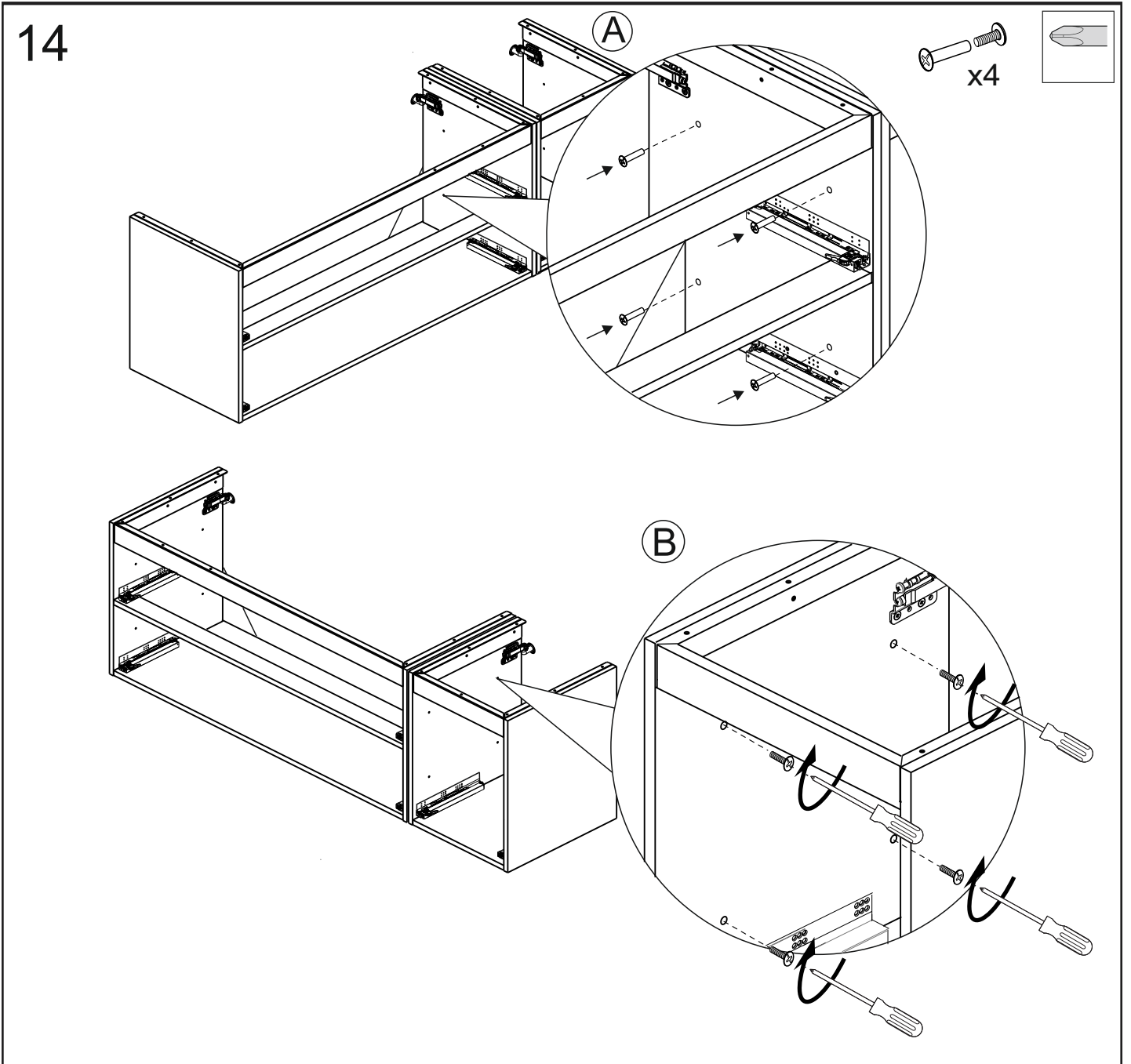
12

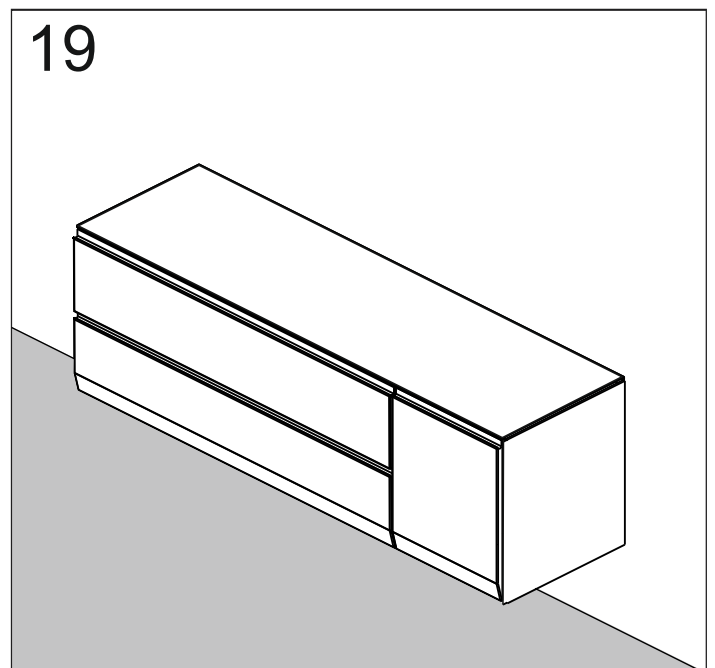
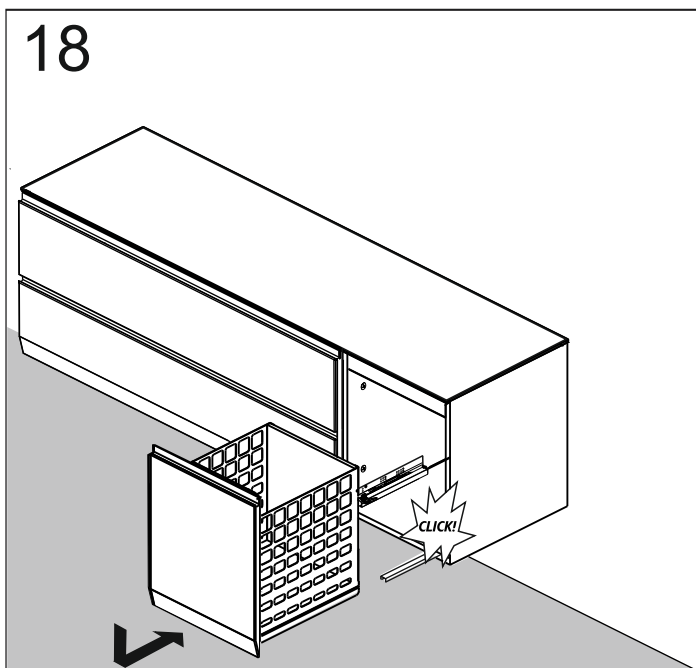
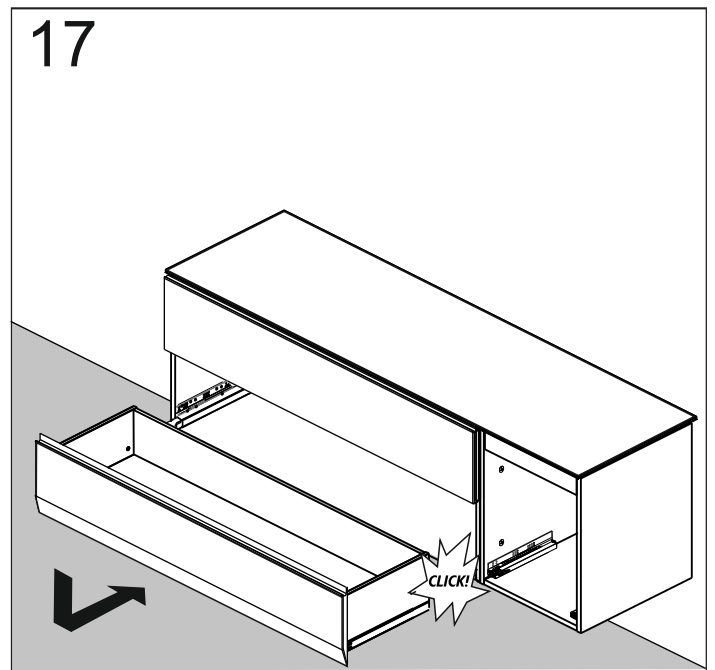
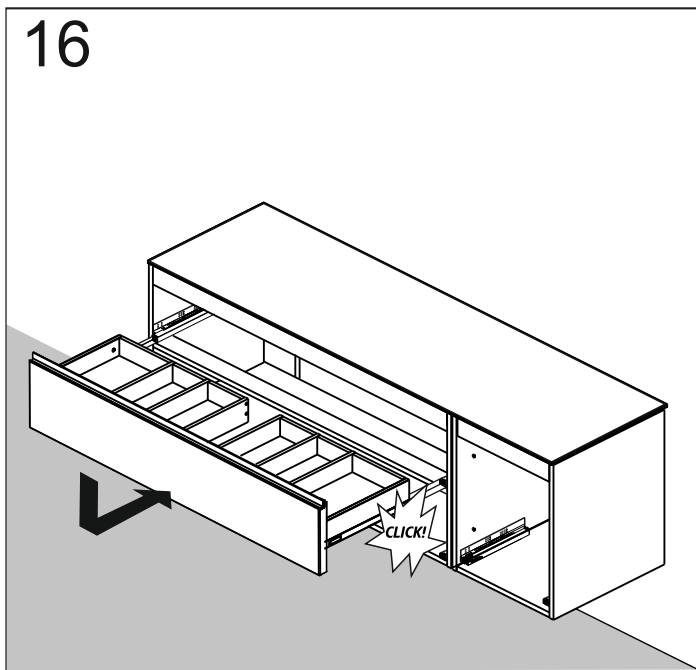
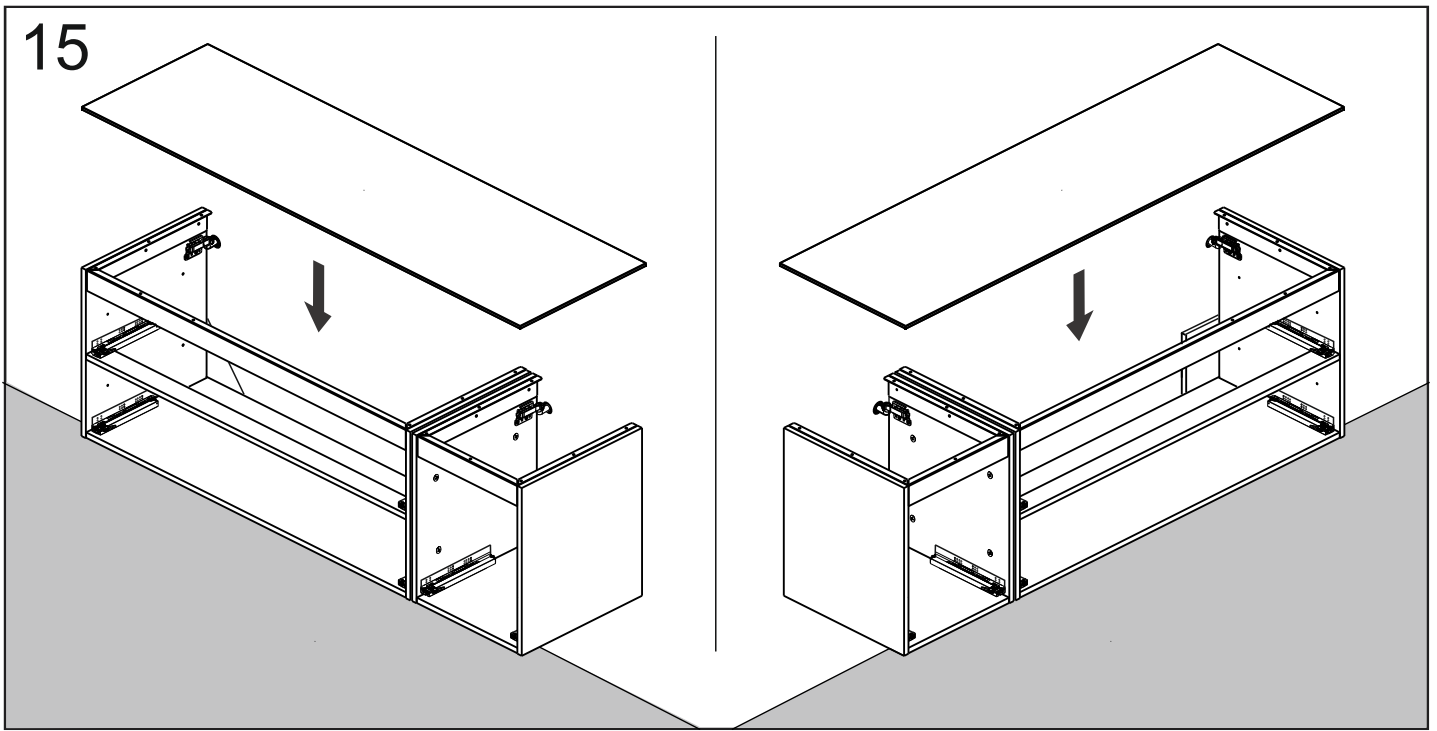


13

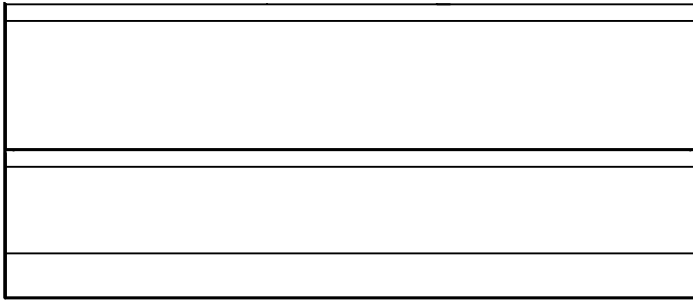


14



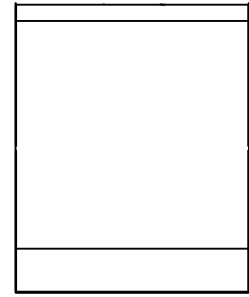


OR00-BU-160-...



OR36-SD2S-120-...

+



OR36-SN1S-40-...

OR36-SN1D-40-...

2026-03-04  
206703-02