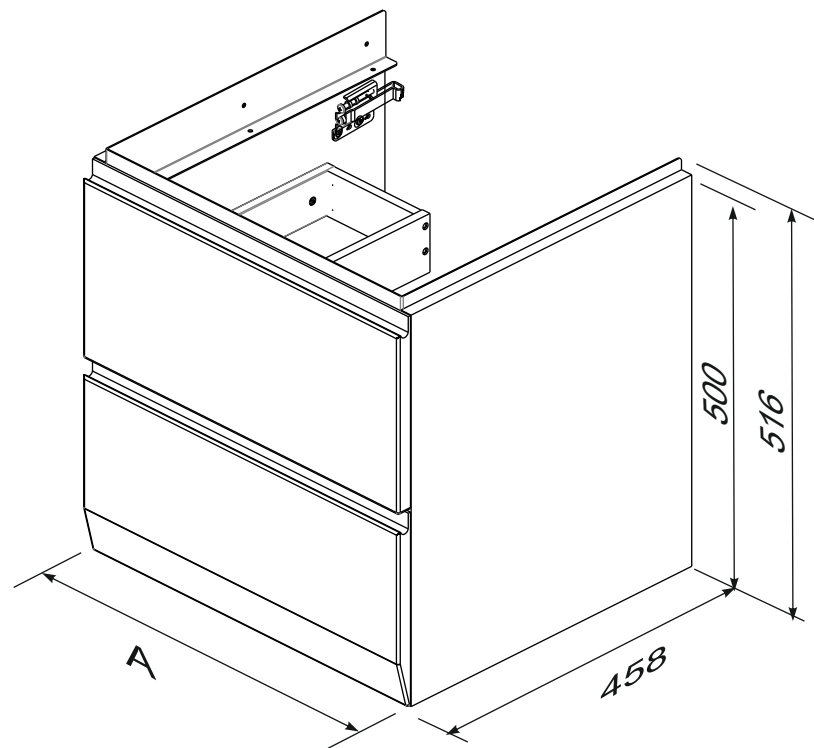


BRYLANT UNI

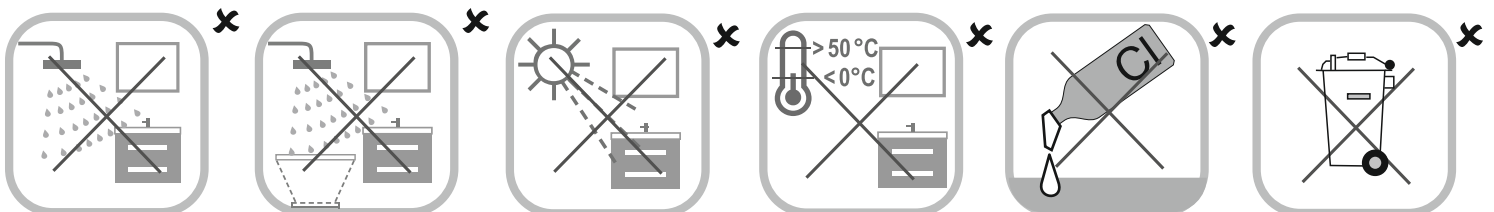
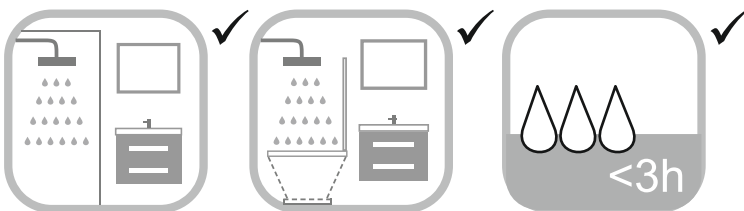
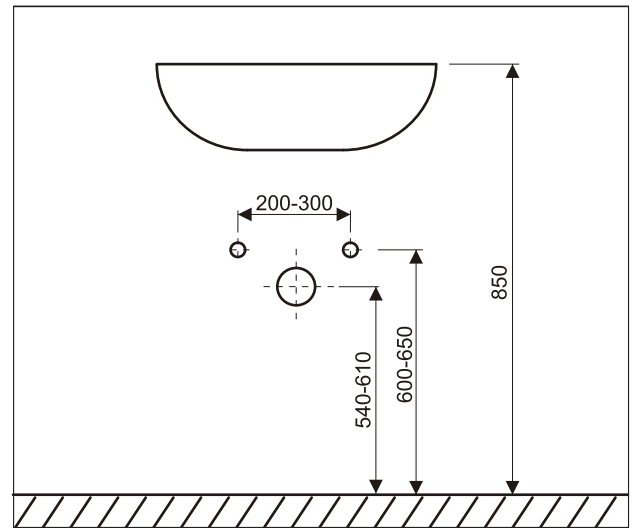
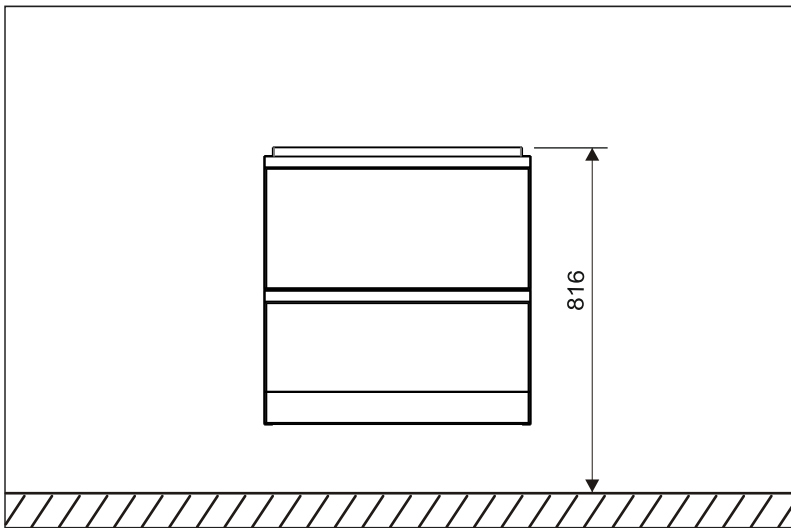
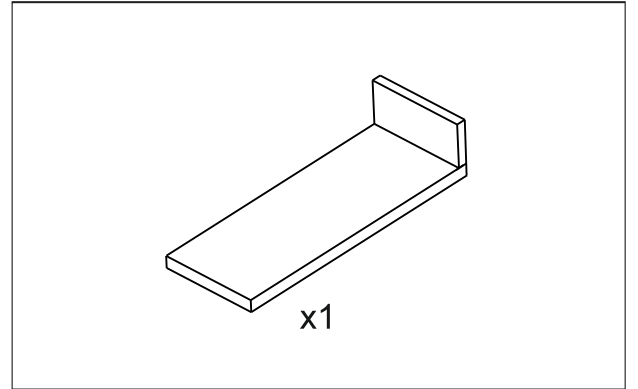
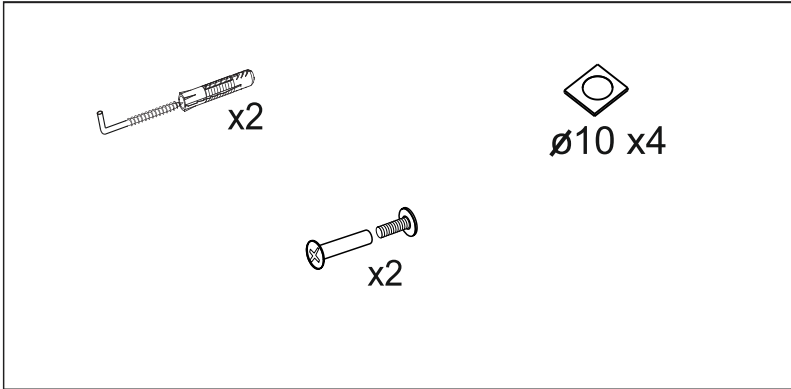
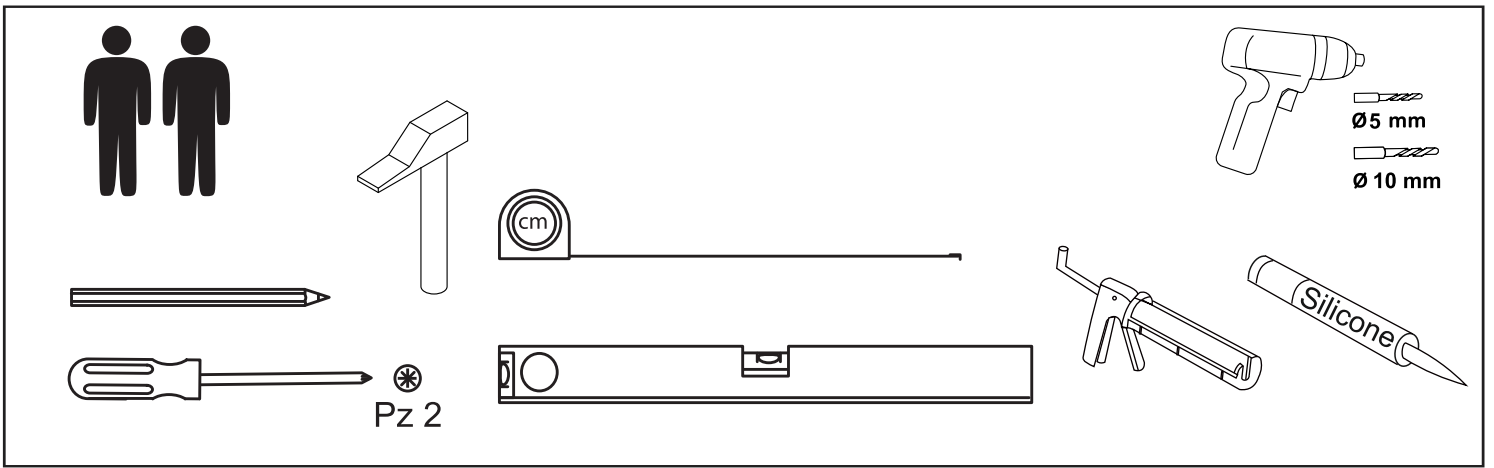
OR36-SD2S-50-...

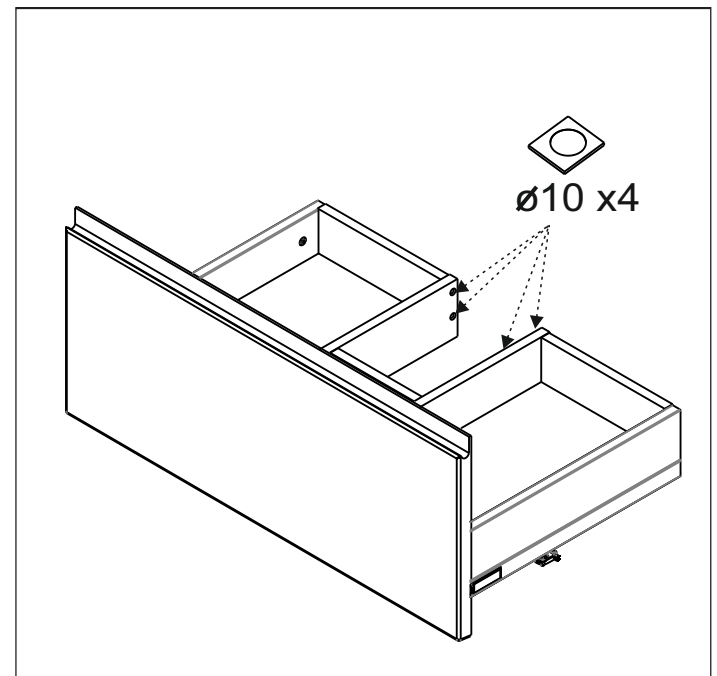
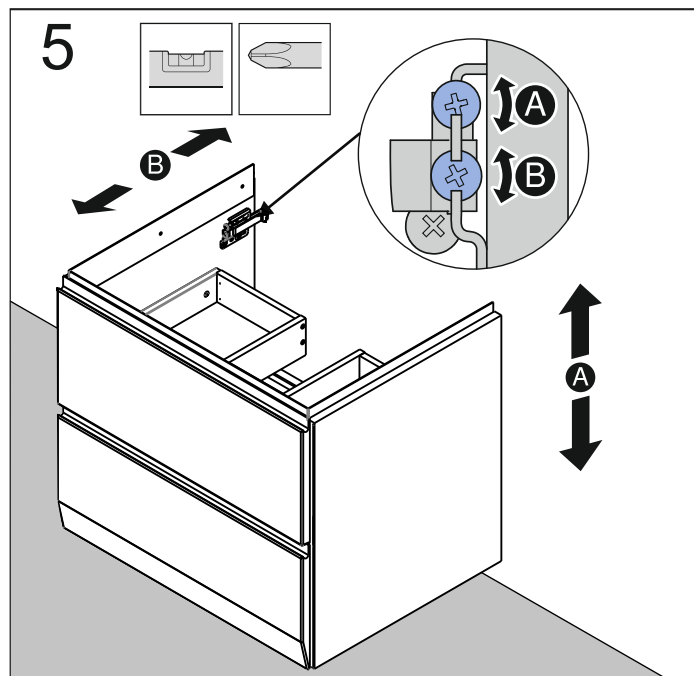
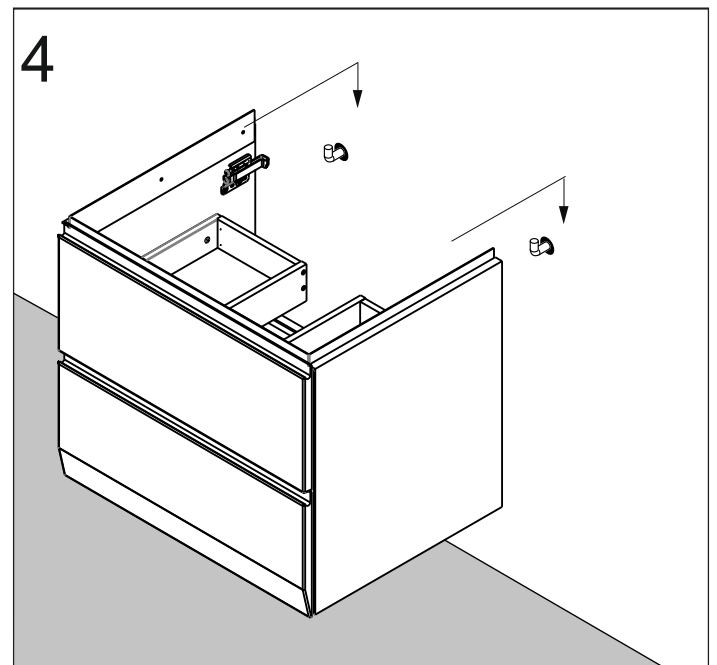
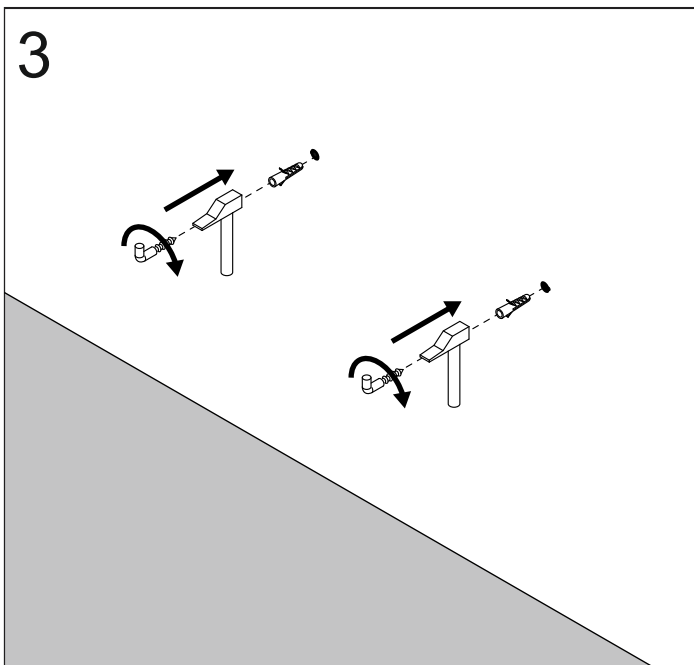
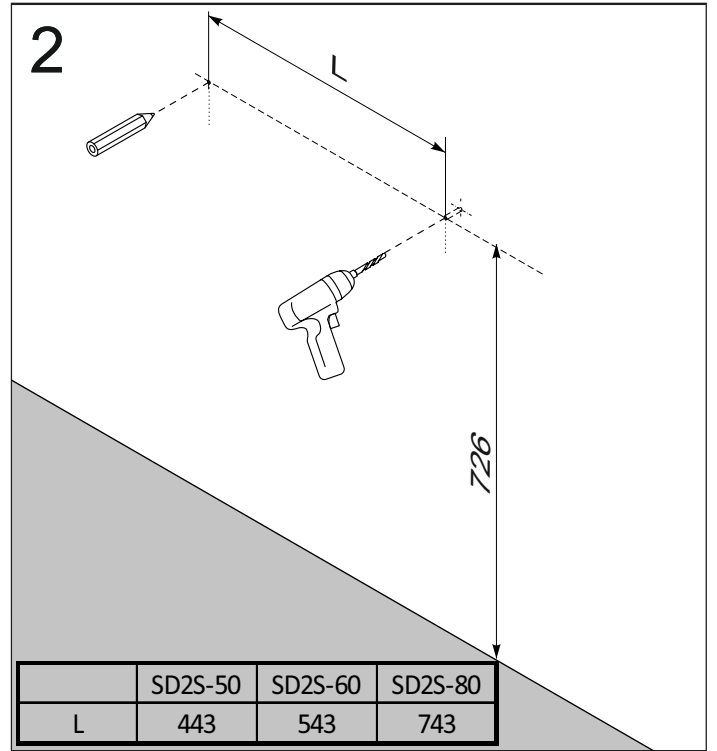
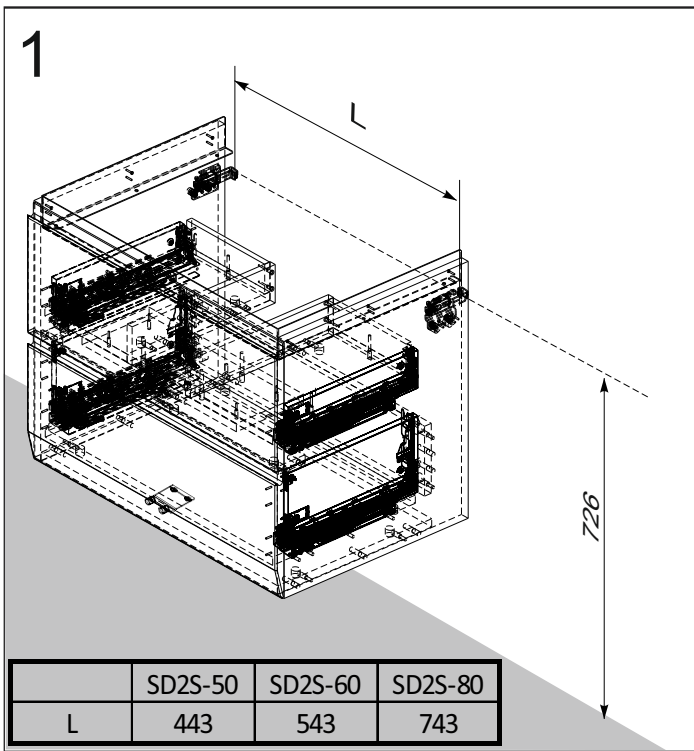
OR36-SD2S-60-...

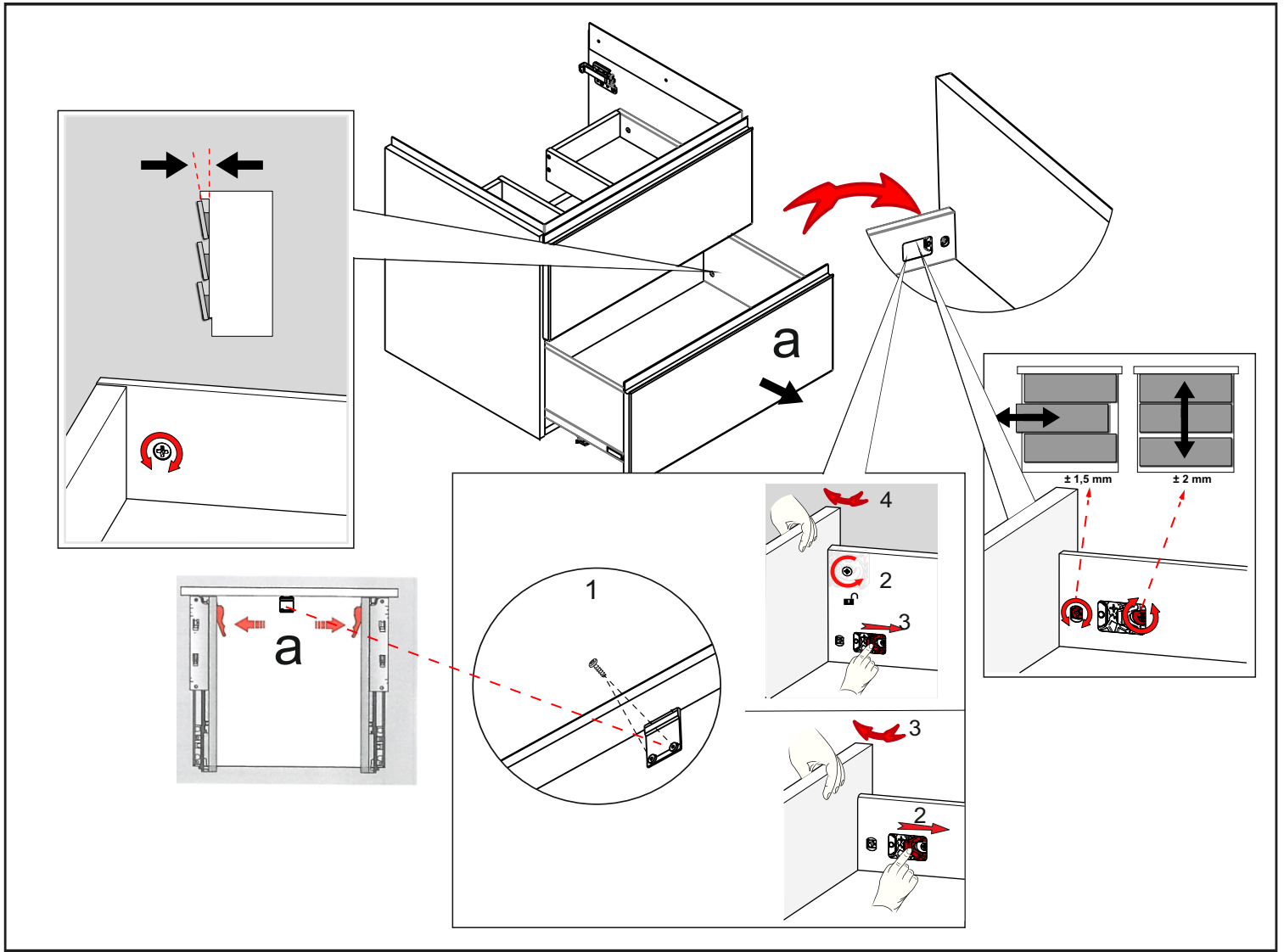
OR36-SD2S-80-...



	SD2S-50	SD2S-60	SD2S-80
A	496	596	796



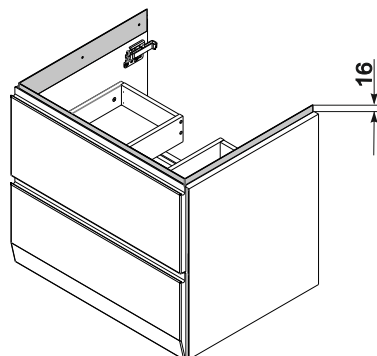
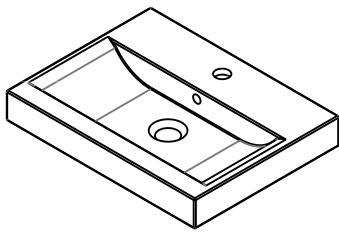




OR36-SD2S-50/60/80...

+

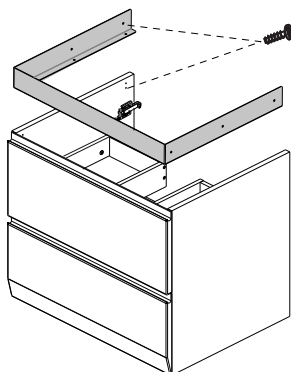
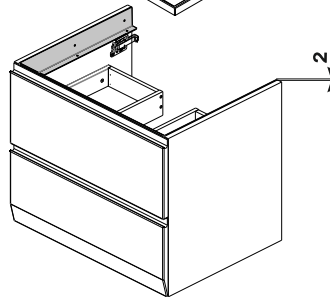
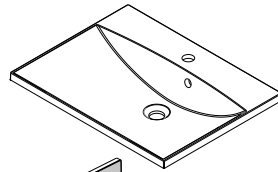
UME-...-50/60/80-91



OR36-SD2S-50/60/80...

+

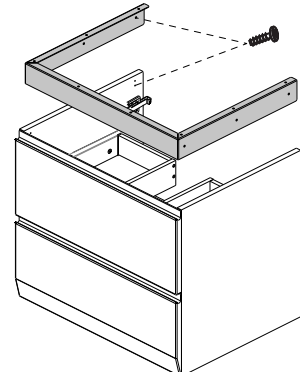
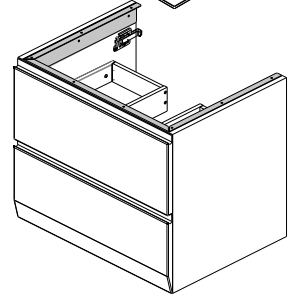
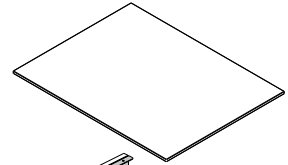
UME-...-50/60/80-92

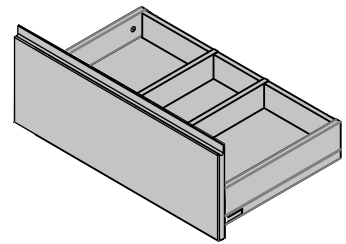
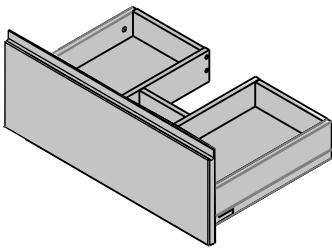
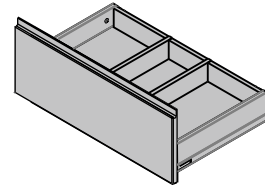
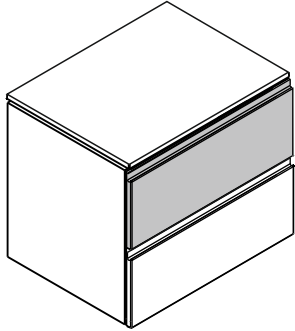
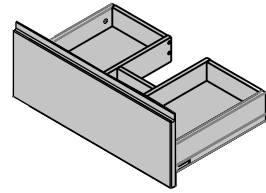
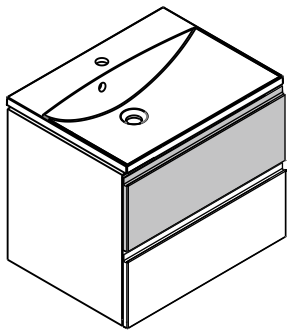


OR36-SD2S-50/60/80...

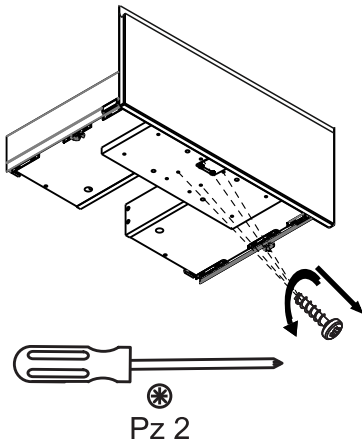
+

OR00-BU-...

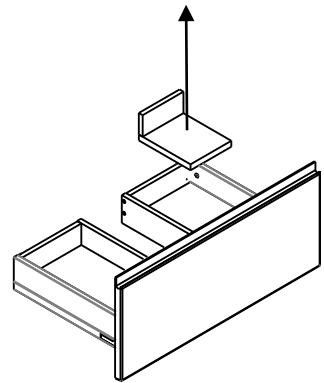




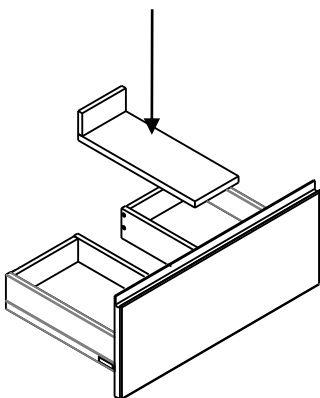
1



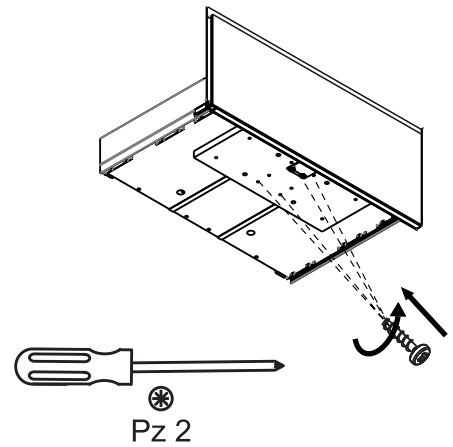
2

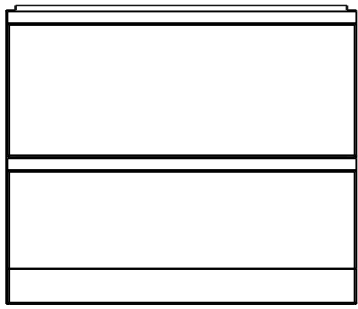


3



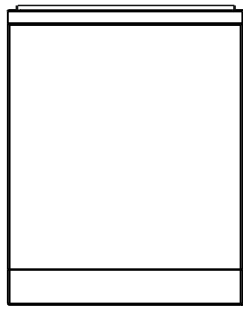
4



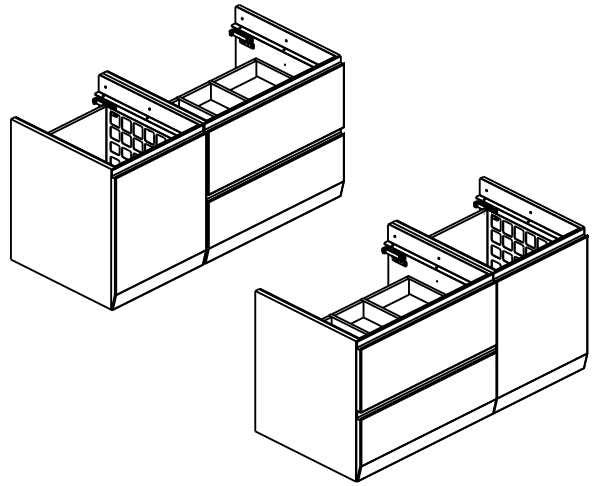


OR36-SD2S-60-...

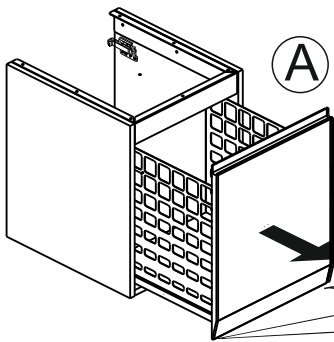
+



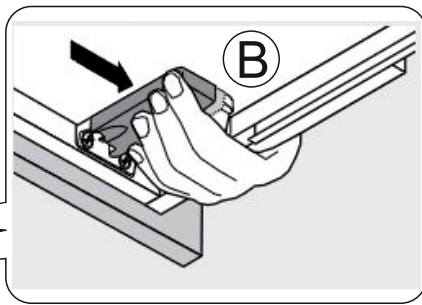
OR36-SN1S-40-...
OR36-SN1D-40-...



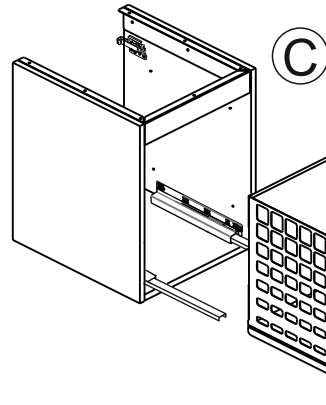
1



A

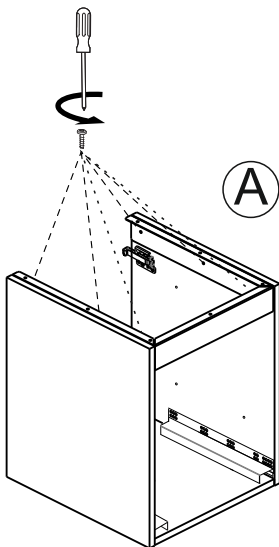


B

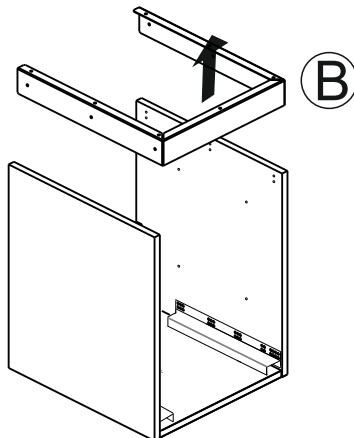


C

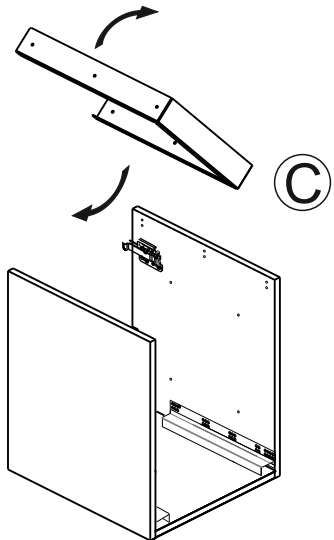
2



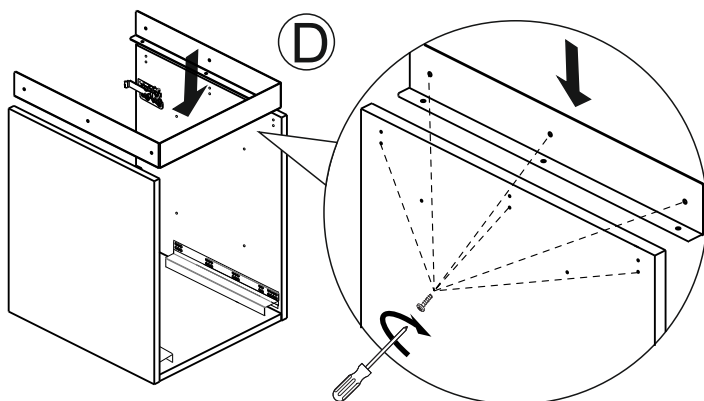
A



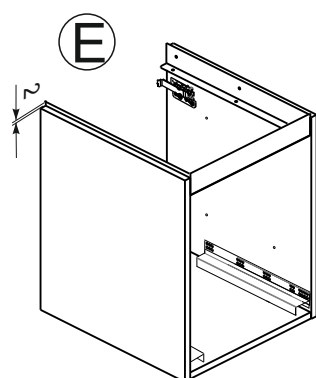
B



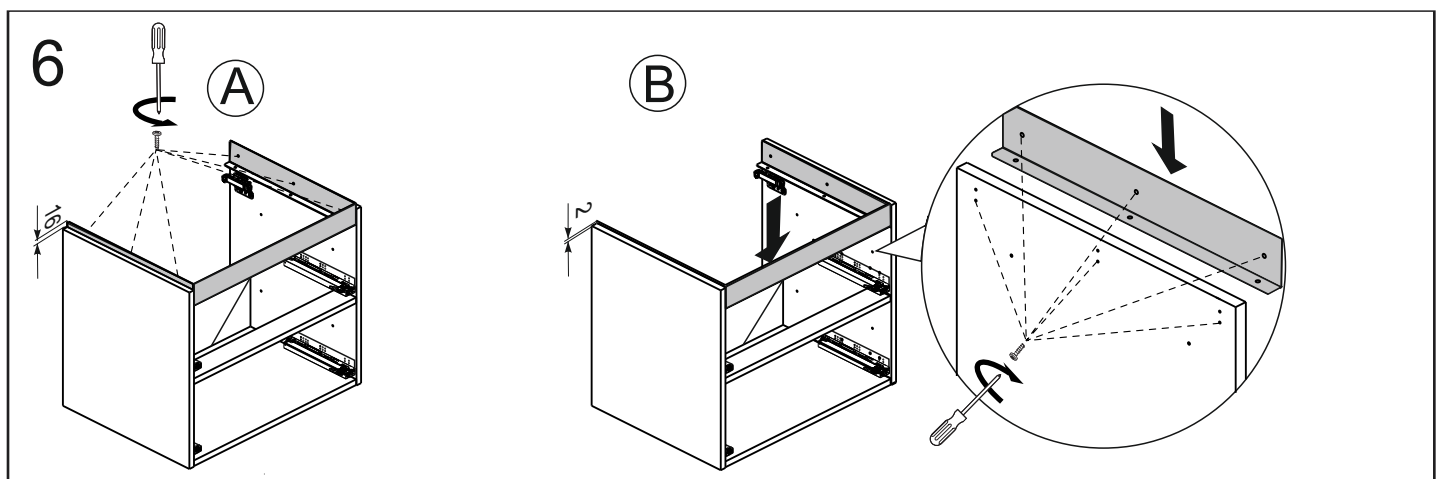
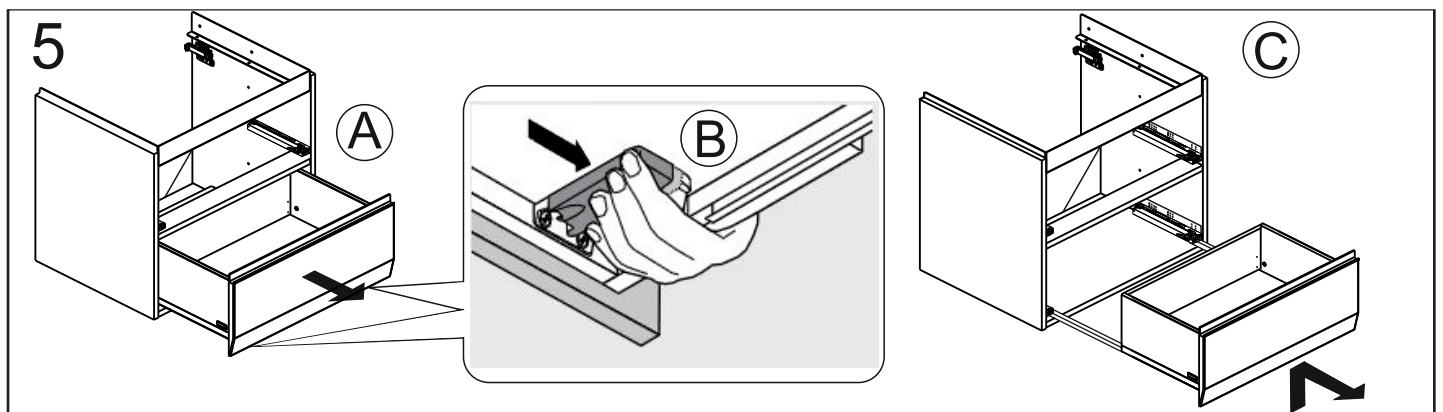
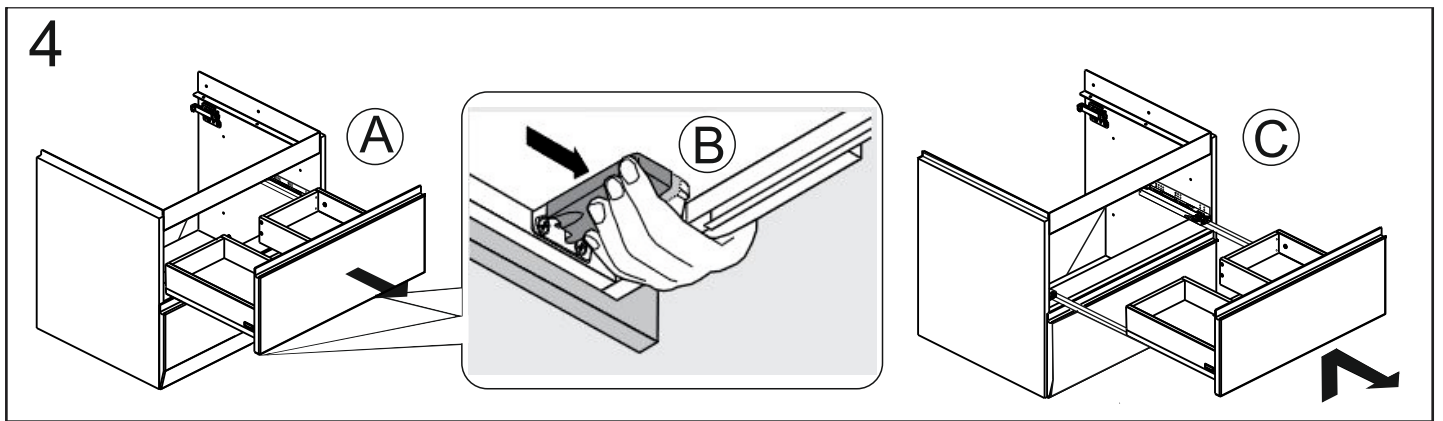
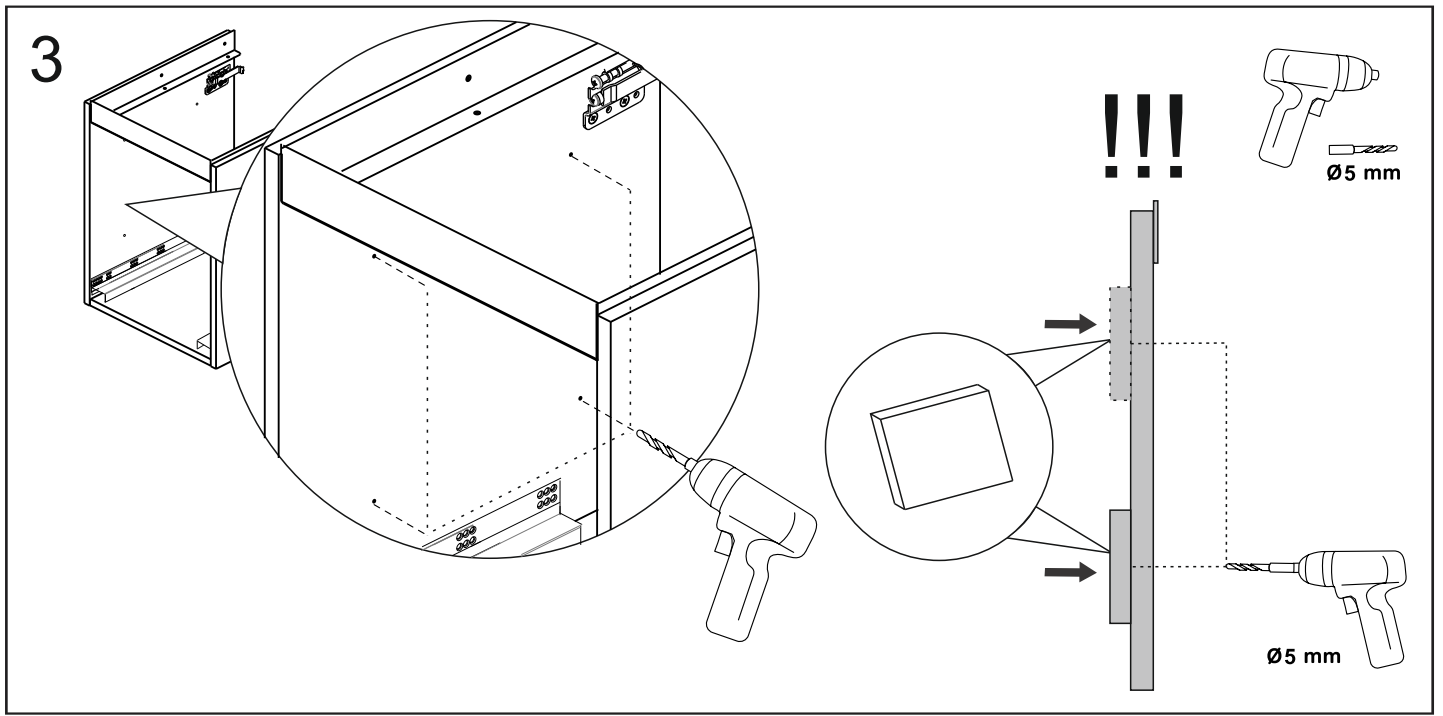
C

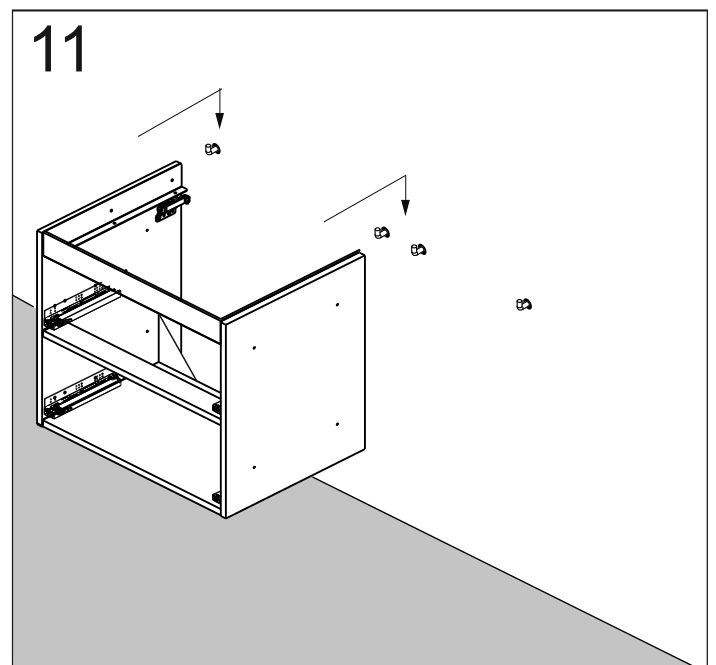
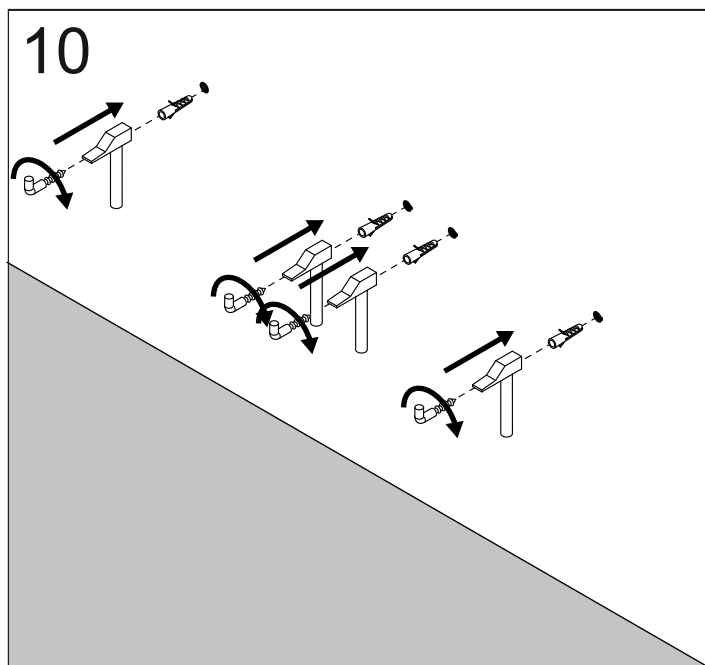
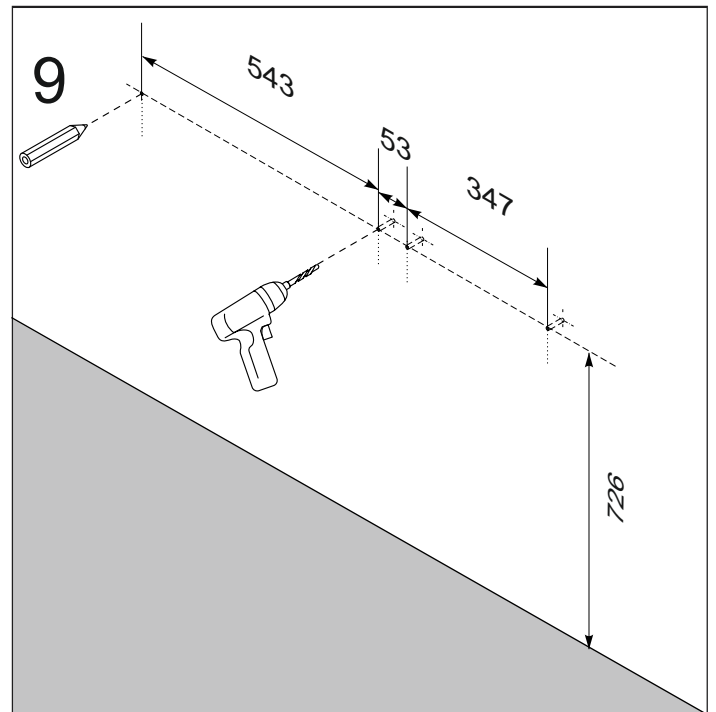
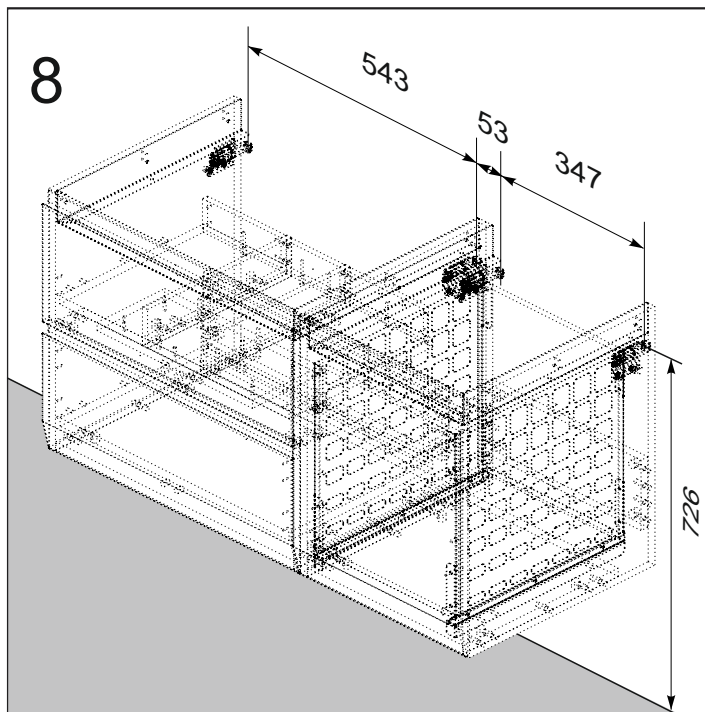
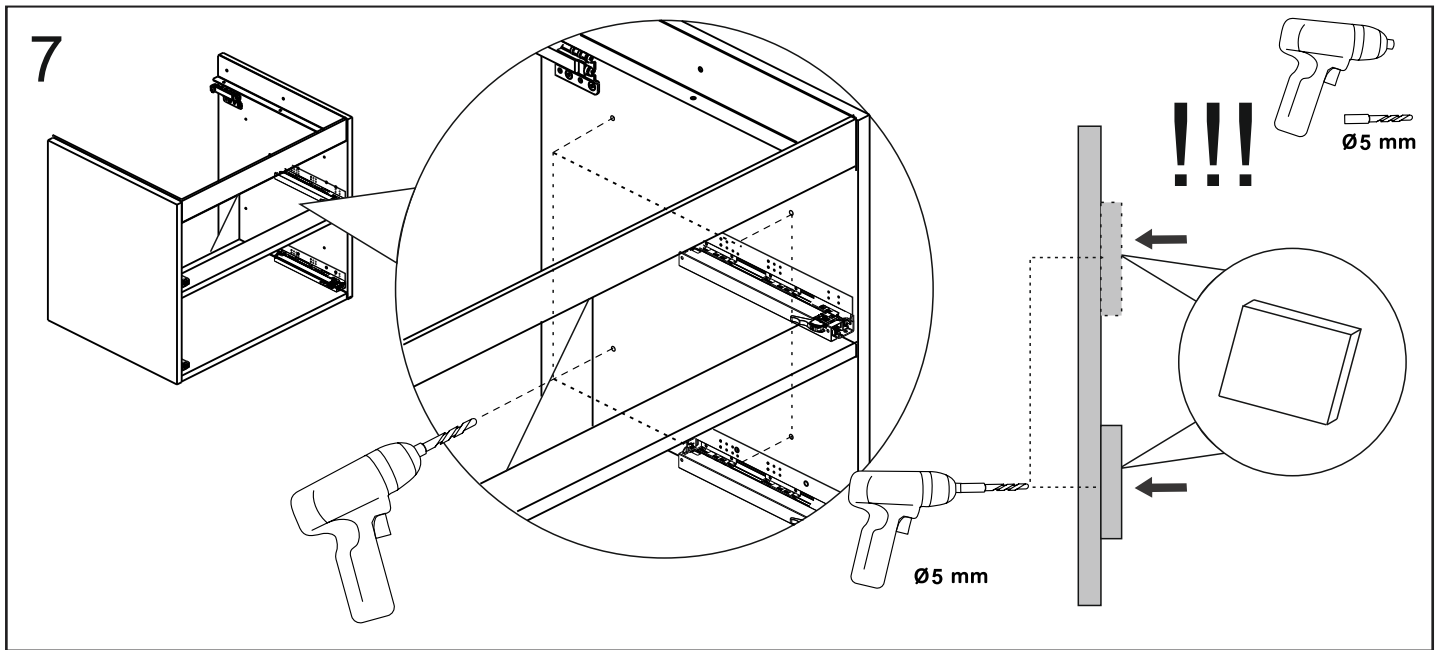


D

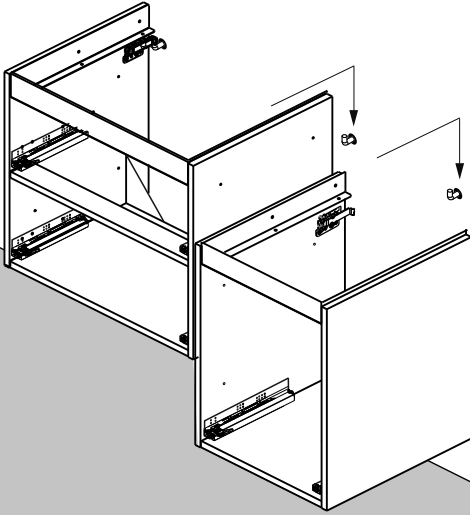


E

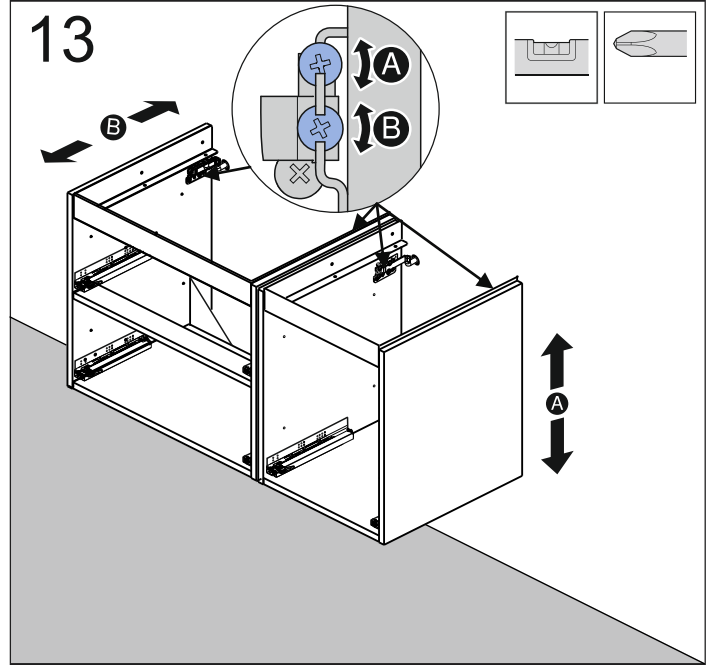




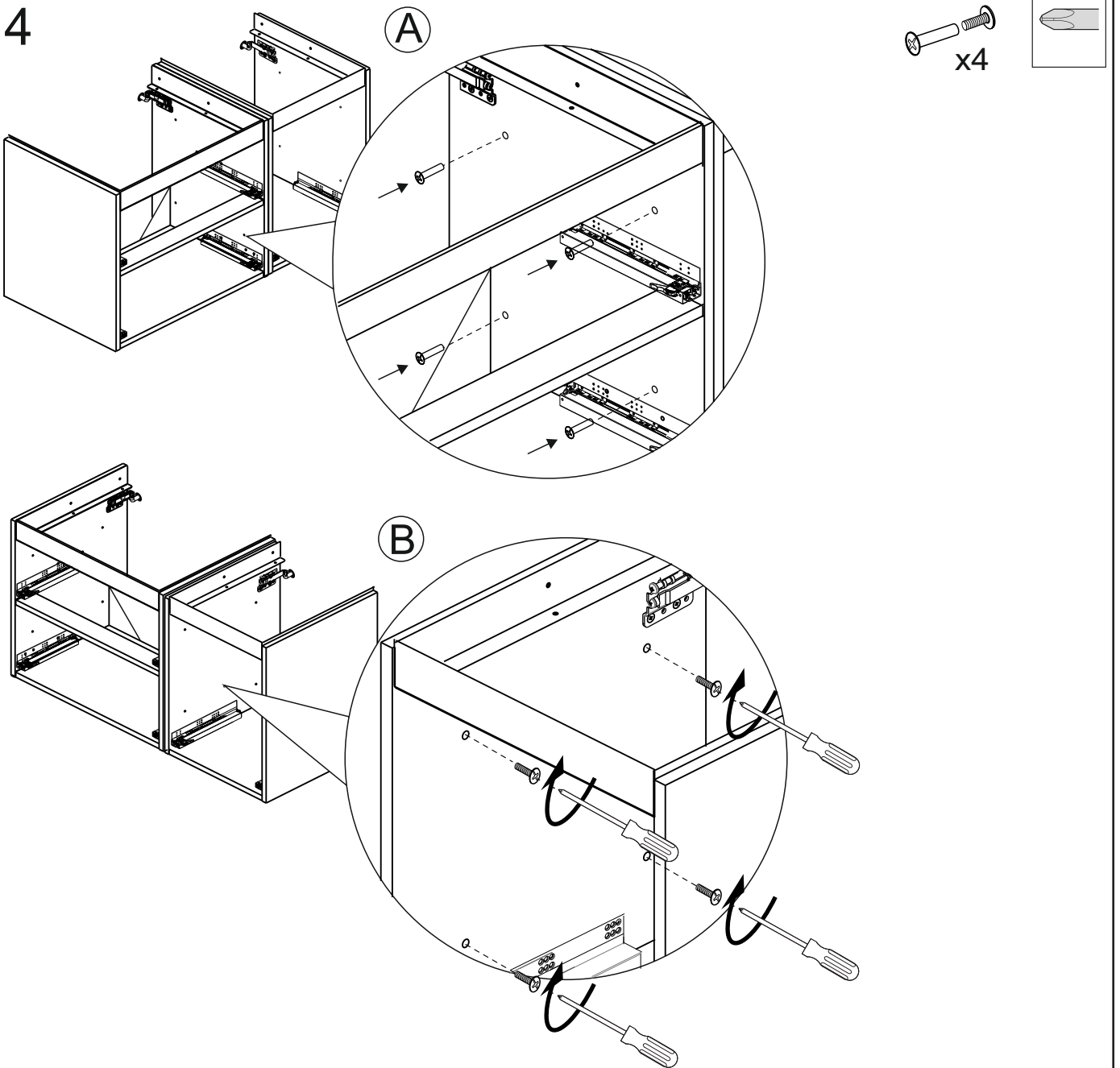
12

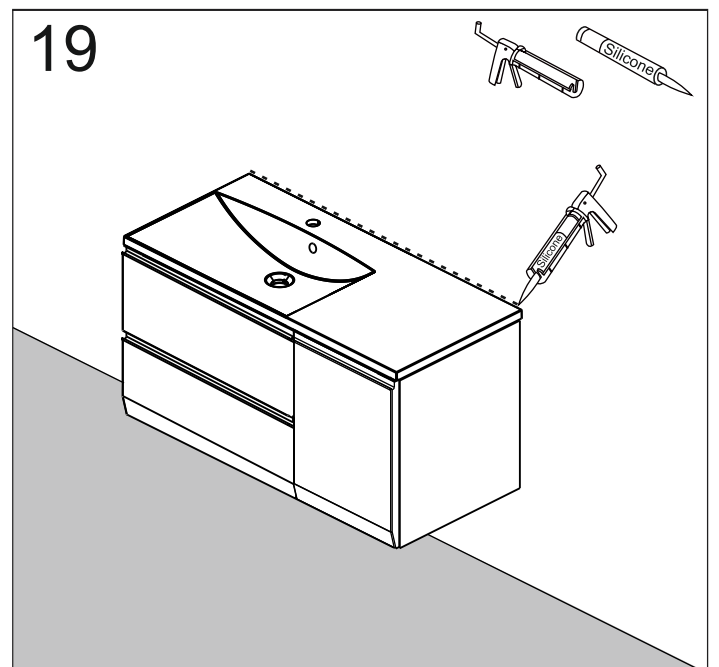
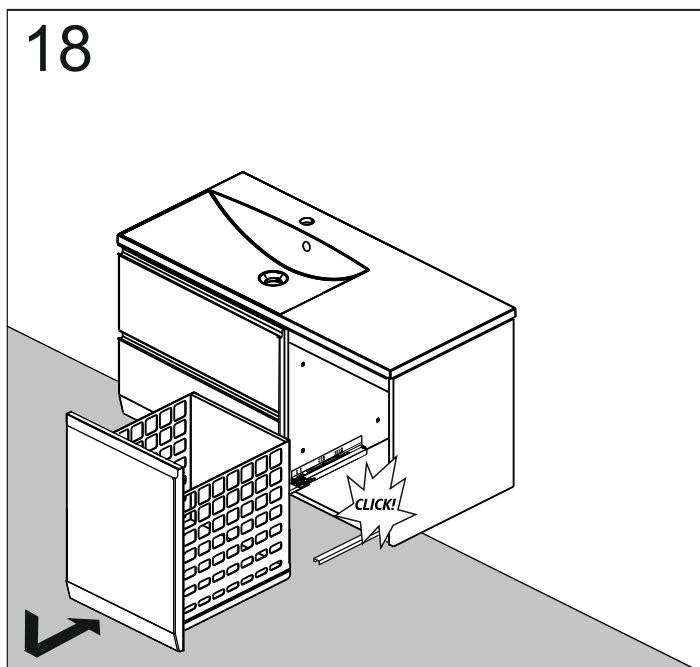
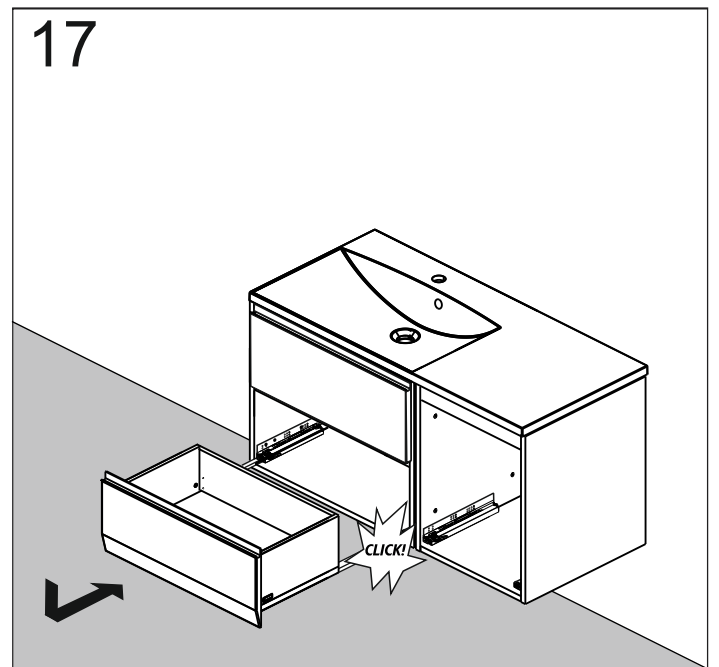
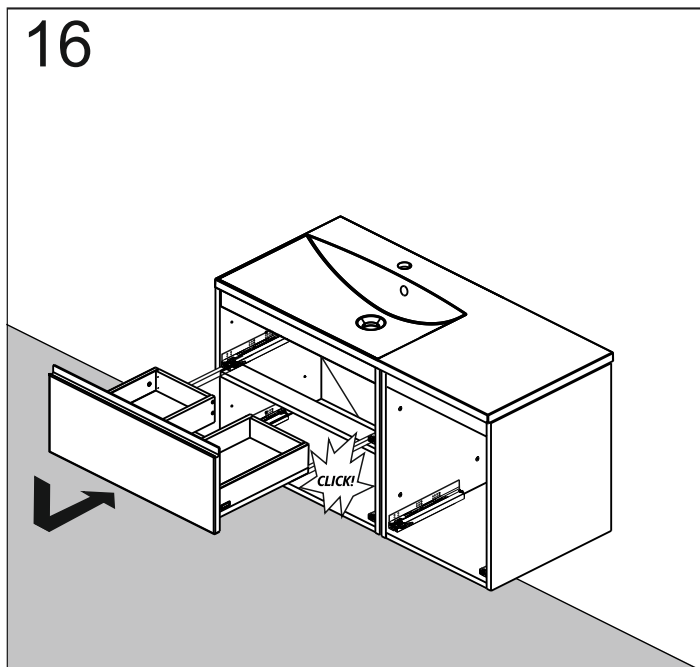
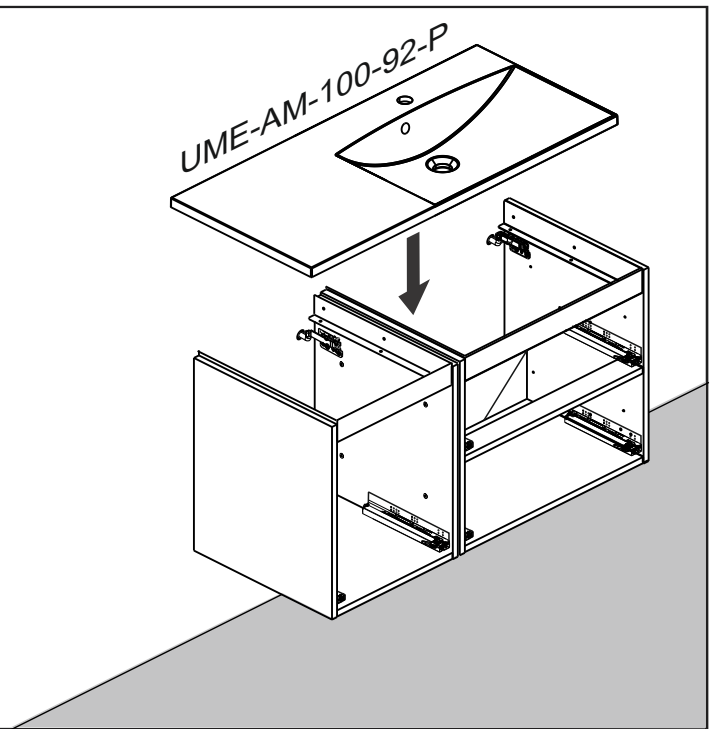
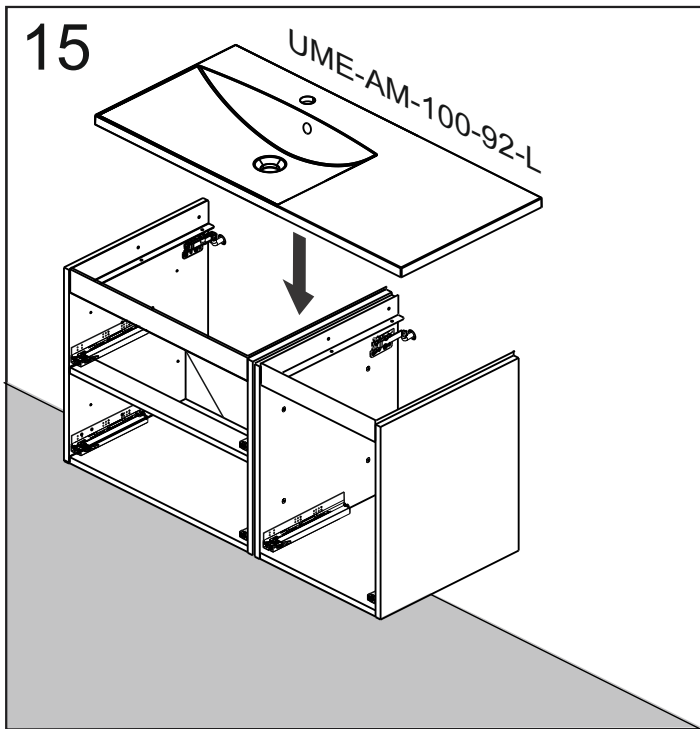


13

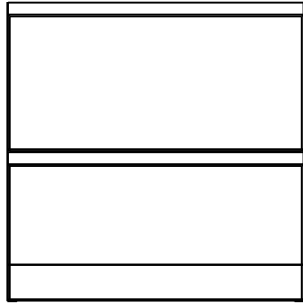


14





OR00-BU-100-...



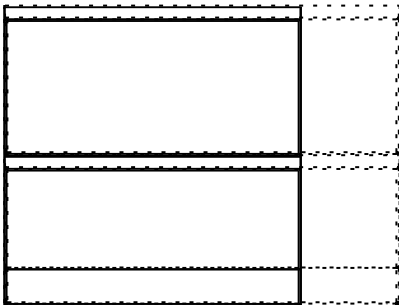
+



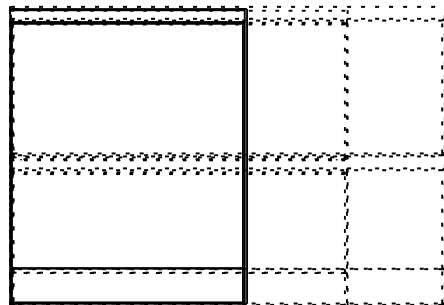
OR36-SD2S-50-...

OR36-SD2S-50-...

OR00-BU-100-...
OR00-BU-120-...
OR00-BU-140-...
OR00-BU-160-...



+



OR36-SD2S-60-...
OR36-SD2S-80-...

OR36-SN1S-40-...
OR36-SN1D-40-...
OR36-SD2S-60-...
OR36-SD2S-80-...

2026-03-04
198811-02