

Salviro

Poniżej znajdują się objaśnienia dotyczące symboli występujących w niniejszej instrukcji:



Ważne informacje dotyczące bezpieczeństwa użytkownika urządzenia oraz prawidłowej jego eksploatacji.



Informacje dotyczące ochrony środowiska naturalnego.



Okap pracujący jako wyciąg.



Okap pracujący jako pochłaniacz.



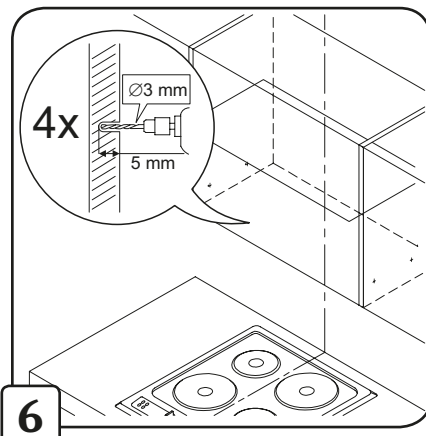
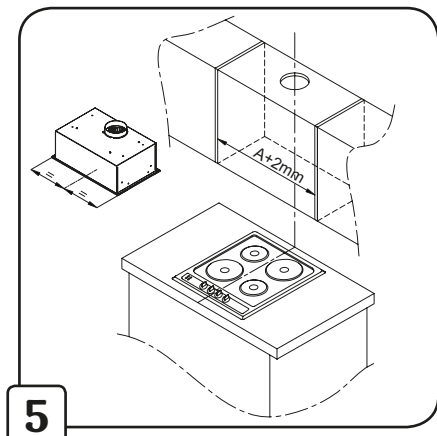
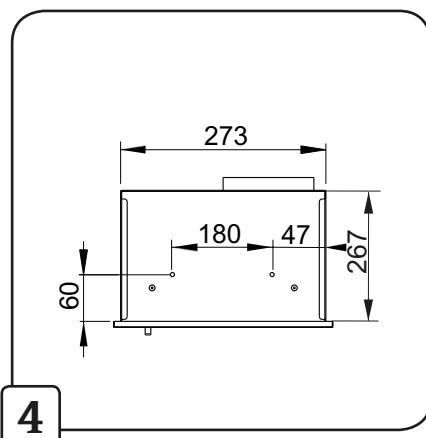
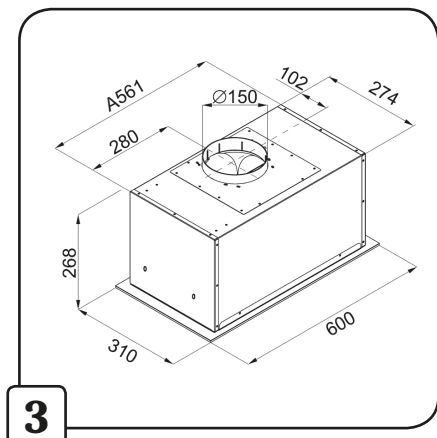
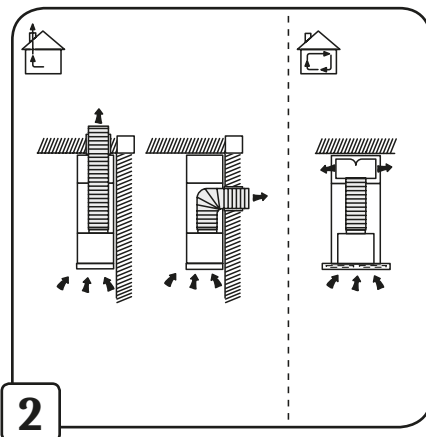
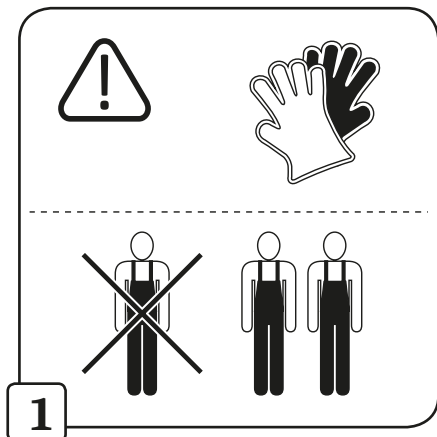
Okap należy używać dopiero po przeczytaniu tej instrukcji.

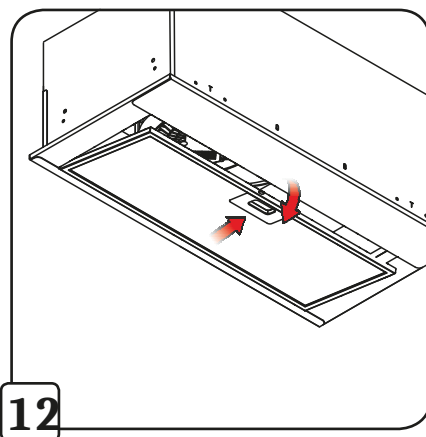
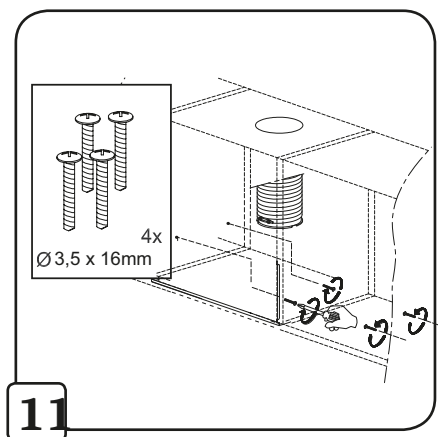
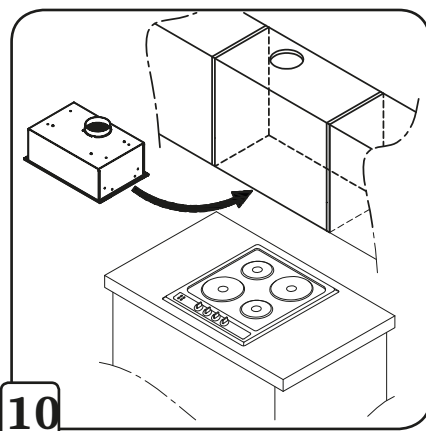
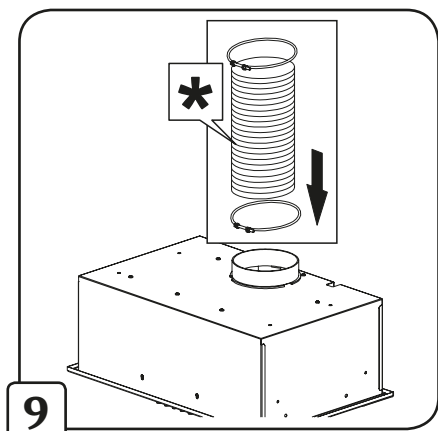
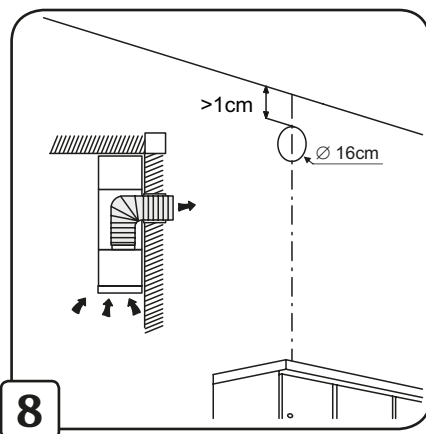
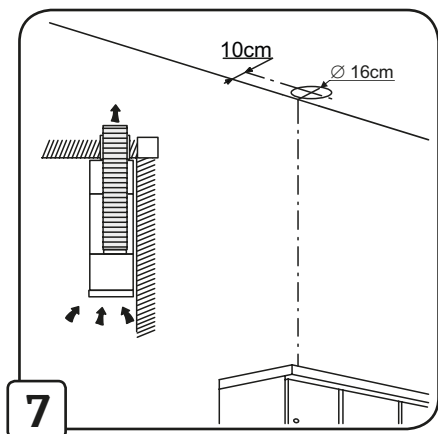
Szanowni Państwo

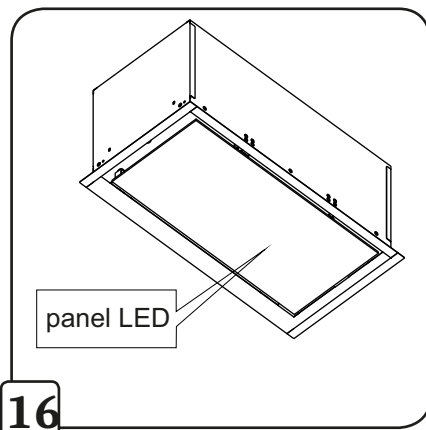
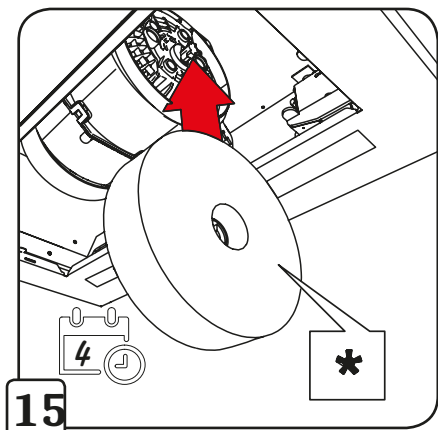
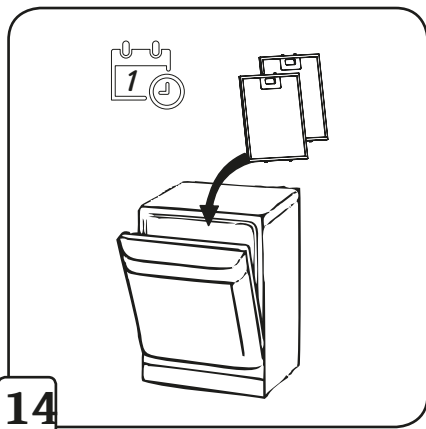
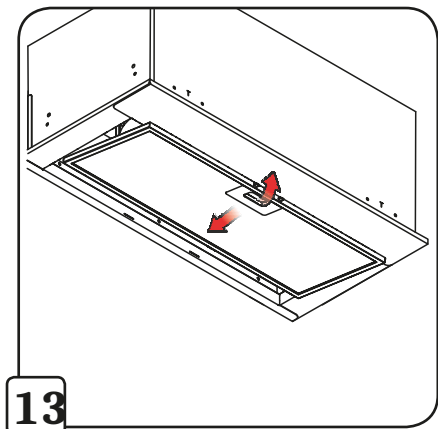
Staliście się Państwo użytkownikami najnowszej generacji okapu kuchennego. Okap ten został zaprojektowany i wykonany specjalnie z myślą o spełnieniu Państwa oczekiwań i z pewnością będzie stanowić część nowoczesnie wyposażonej kuchni. Zastosowane w nim nowoczesne rozwiązania konstrukcyjne i użycie najnowszej technologii produkcji, zapewniają mu wysoką funkcjonalność i estetykę.

Przed przystąpieniem do montażu okapu prosimy o dokładne zapoznanie się z treścią niniejszej instrukcji. Dzięki temu unikną Państwo błędnej instalacji i obsługi okapu.

Życzymy satysfakcji i zadowolenia z wyboru okapu naszej firmy.







Przy przeprowadzaniu instalacji urządzenia należy postępować według wskazówek podanych w niniejszej instrukcji. Producent uchyla się od wszelkiej odpowiedzialności za uszkodzenia wynikłe na skutek instalacji niezgodnej z informacjami podanymi w niniejszej instrukcji. Okap został zaprojektowany wyłącznie do użytku domowego. Okap może różnić się pod względem wyglądu od okapu przed-stawionego na rysunkach niniejszej instrukcji, ale zalecenia dotyczące obsługi, konserwacji i montażu pozostają niezmiennione.

! Należy zachować instrukcję obsługi aby móc z niej skorzystać w każdej chwili. W przypadku sprzedaży urządzenia lub przeprowadzki, należy upewnić się, że dołączono do niego instrukcję obsługi

! Uważnie zapoznać się z treścią instrukcji obsługi, która dostarcza dokładne informacje dotyczące instalacji, użytkowania i pielęgnacji urządzenia.

! Nie dokonywać zmian elektrycznych czy mechanicznych w urządzeniu lub na przewodach odprowadzających.

Uwaga: Elementy oznaczone symbolem “(*)” wchodzi wyłącznie w skład wybranych modeli, w pozostałych przypadkach powinny być zakupione osobno.



Ostrzeżenia

- **Uwaga!** Nie podłączać urządzenia do sieci elektrycznej przed ukończeniem montażu.
- Przed jakiegokolwiek czynności czyszczenia lub konserwacji należy odłączyć okap od zasilania, wyjmując wtyczkę z gniazdka lub wyłączając główny wyłącznik zasilania.

- Niniejszy sprzęt może być użytkowany przez dzieci w wieku co najmniej 8 lat i przez osoby o obniżonych możliwościach fizycznych, umysłowych i osoby o braku doświadczenia i znajomości sprzętu, jeżeli zapewniony zostanie nadzór lub instruktaż odnośnie do użytkowania sprzętu w bezpieczny sposób, tak aby związane z tym zagrożenia były zrozumiałe.
- Dzieci nie powinny bawić się sprzętem.
- Dzieci bez nadzoru nie powinny wykonywać czyszczenia i konserwacji sprzętu.
- Nie należy nigdy używać okapu bez prawidłowo zamontowanych filtrów!
- Okap nie powinien być NIGDY używany jako płaszczyzna oparcia, chyba że taka możliwość została wyraźnie wskazana. Pomieszczenie, w którym okap jest używany łącznie z innymi urządzeniami spalającymi gaz lub inne paliwo powinno posiadać odpowiednią wentylację.
- Zasysane powietrze nie powinno być odprowadzane do kanału wykorzystywanego do odprowadzania spalin wytwarzanych przez urządzenia gazowe lub na inne paliwo. Surowo zabrania się przygotowywania pod okapem potraw z użyciem otwartego ognia (flambrowanie).
- Użycie otwartego ognia jest groźne dla filtrów i stwarza ryzyko pożaru, a zatem nie wolno tego robić pod żadnym pozorem. Podczas smażenia należy zachować ostrożność, aby nie dopuścić do przegrzania oleju, aby nie uległ samozapaleniu. Dostępne części mogą ulec znacznemu nagraniu, jeżeli będą używane razem z urządzeniami przeznaczonymi do gotowania.
- W zakresie koniecznych do zastosowania środków technicznych i bezpieczeństwa dotyczących odprowadzania spalin należy ściśle przestrzegać przepisów wydanych przez kompetentne władze lokalne.
- Okap powinien być często czyszczony zarówno na zewnątrz, jak i od wewnątrz (PRZYNAJMNIEJ RAZ W MIESIĄCU), z zachowaniem wskazówek dotyczących konserwacji podanych w niniejszej instrukcji.

- Nieprzestrzeganie zasad dotyczących czyszczenia okapu oraz wymiany i czyszczenia filtrów powoduje powstanie zagrożenia pożarem.
- **Celem uniknięcia porażenia prądem** nie należy używać lub pozostawiać okapu bez prawidłowo zamontowanych żarówek. Producent nie ponosi żadnej odpowiedzialności za ewentualne szkody lub pożary spowodowane przez urządzenie, a wynikające z nieprzestrzegania zaleceń podanych w niniejszej instrukcji.

Oznaczenia i utylizacja

Niniejsze urządzenie posiada oznaczenia zgodnie z Dyrektywą Unijną 2012/19/UE w sprawie zużytego sprzętu elektrycznego i elektronicznego (WEEE).

Zapewniając prawidłowe złomowanie niniejszego urządzenia, przyczyniają się Państwo do ograniczenia ryzyka wystąpienia negatywnego wpływu produktu na środowisko i zdrowie ludzi, które mogłoby zaistnieć w przypadku niewłaściwej utylizacji



Symbol na urządzeniu lub opakowaniu oznacza, że tego produktu nie można traktować jak innych odpadów komunalnych. Należy oddać go do właściwego punktu zbiórki i recyklingu sprzętu elektrycznego i elektronicznego. Właściwa utylizacja i złomowanie pomagają w eliminacji niekorzystnego wpływu złomowanych urządzeń na środowisko oraz zdrowie. Aby uzyskać szczegółowe dane dotyczące możliwości recyklingu niniejszego urządzenia, należy skontaktować się z lokalnym urzędem miasta, służbami oczyszczania miasta lub sklepem, w którym produkt został zakupiony.

Obsługa

Urządzenie można używać jako wyciąg (odprowadzanie oparów na zewnątrz) bądź jako pochłaniacz (opary są filtrowane i odprowadzane z powrotem do pomieszczenia). Modele okapów, które nie posiadają wentylatora wyciągowego, funkcjonują wyłącznie jako wyciąg i muszą być połączone z urządzeniem wyciągowym (nie zawartym w wyposażeniu).

Wskazówki dotyczące podłączenia są dostarczane razem z zewnętrznym urządzeniem wyciągowym.



Okap pracujący jako wyciąg

Opary są usuwane na zewnątrz rurą odprowadzającą zamocowaną do kołnierza łączeniowego.

Średnica rury odprowadzającej musi być równa średnicy kołnierza.

Uwaga: Rura nie jest dostarczona w komplecie z urządzeniem – należy ją zakupić.

W części poziomej rura musi mieć **lekkie nachylenie do góry** (około 10%), aby ułatwić przepływ powietrza.

Jeśli okap jest zaopatrzony w filtry węglowe, muszą one zostać zdjęte. Podłączyć okap do przewodu wentylacyjnego rurą odprowadzającą o średnicy odpowiadającej rozmiarowi wylotu z okapu (kołnierza łączeniowego). Użycie przewodów o mniejszym przekroju powoduje zmniejszenie zdolności zasysania oraz drastyczne zwiększenie hałaśliwości okapu. Producent, zatem, nie ponosi żadnej odpowiedzialności za ten stan.

Zalecenia montażowe:

Używać jak najkrótszego przewodu.

- Używać przewodów o **jak najmniejszym przekroju długości i najmniejszej liczbie zagięć** (max. kąt: 90°).
- Unikać radykalnych zmian przekroju przewodu.



Okap pracujący jako pochłaniacz

Aby używać okapu w tej wersji, należy zainstalować filtr węglowy (można go kupić u sprzedawcy).

Zasysane powietrze jest oczyszczane z tłuszczu i zapachów, a następnie zostaje zwrócone do pomieszczenia przez kratki w górnej osłonie komina.

Instalacja okapu

Minimalna odległość między powierzchnią, na której znajdują się naczynia, a najniższą częścią okapu kuchennego powinna wynosić:

- co najmniej 55 cm – dla kuchenek elektrycznych,
- co najmniej 65 cm – dla kuchenek gazowych lub typu mieszanego.

Jeżeli w instrukcji zainstalowania kuchni gazowej podana jest większa odległość – należy dostosować się do takich wskazań.



Połączenie elektryczne

Napięcie sieciowe musi odpowiadać napięciu wskazanemu na tabliczce umieszczonej w wewnętrznej części okapu. Okap wyposażony jest we wtyczkę, którą należy podłączyć do gniazdka zgodnego z obowiązującymi normami i umieszczonego w łatwo dostępnym miejscu – również po zakończeniu instalacji.

Uwaga! Przed ponownym podłączeniem okapu do zasilania i sprawdzeniem poprawności jego działania należy się zawsze upewnić, czy przewód zasilający jest prawidłowo zamontowany.

Okap jest wyposażony w specjalny przewód zasilający. W przypadku uszkodzenia tego przewodu, wymiany może dokonać tylko wykwalifikowany elektryk lub autoryzowany serwis.

Montaż okapu

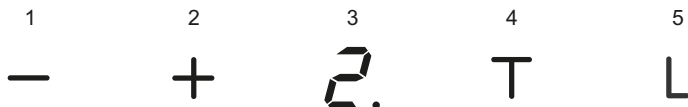
Okap jest zaopatrzony w kołki mocujące odpowiednie do większości ścian i sufitów. Konieczne jest jednak zasięgnięcie porady wykwalifikowanego technika, aby upewnić się co do odpowiedniości materiałów – w zależności od typu ściany lub sufitu. Ściana lub sufit muszą być odpowiednio mocne, aby utrzymać ciężar okapu.

WAŻNE!

Pamiętaj, żeby dobrać kołki rozporowe lub wkręty przeznaczone do odpowiednich materiałów.

Działanie okapu

W przypadku, gdy powietrze w pomieszczeniu kuchennym jest szczególnie zanieczyszczone, należy używać okapu ustawionego na najwyższą prędkość. Zaleca się uruchomienie okapu 5 minut przed przystąpieniem do gotowania jakichkolwiek potraw i pozostawienie go włączonym jeszcze przez ok. 15 minut po zakończeniu gotowania.



1. Wyłączenie urządzenia / zmniejszenie prędkości

Przycisk służy do zmniejszenia prędkości silnika. Aby wyłączyć silnik, należy nacisnąć przycisk (na pilocie przycisk 1 i 2).

2. Włączenie urządzenia / zwiększenie prędkości

Gdy urządzenie jest w trybie wyłączenia, należy nacisnąć ten przycisk, aby uruchomić silnik. Gdy urządzenie pracuje, nacisnąć ten przycisk, aby zwiększyć prędkość o jeden bieg (maksymalnie bieg 4).

Aktualny bieg jest pokazywany na wyświetlaczu LCD. Cyfra na wyświetlaczu odpowiada aktualnej prędkości silnika.

3. Wyświetlacz LCD

Pokazuje aktualne funkcje / tryb pracy okapu.

4. Timer

„T” - Ustawienie opóźnienia wyłączenia (Delay Action Switch): Podczas pracy silnika naciśnij „T”, aby ustawić czas opóźnienia. Wyświetlacz pokazuje „0”. Czas opóźnienia ustawia się przyciskami „+” lub „-” w zakresie 1-9, co odpowiada 10-90 minutom. Po ustawieniu czasu ponownie naciśnij „T”, aby zatwierdzić. Wyświetlacz pokaże aktualną prędkość silnika, a kropka dziesiętna na wyświetlaczu zacznie migać. Po upływie ustawionego czasu silnik się wyłączy, światło pozostanie włączone.

5. „L” - Oświetlenie (Lamp)

Krótkie naciśnięcie przycisku „L” włącza lub wyłącza oświetlenie. Długie naciśnięcie (ponad 2 sekundy) włącza tryb ściemniania dla lampy LED DC12V. Po kolejnym naciśnięciu „L” jasność zmienia się kolejno: 100% → 75% → 50% → 25% → z powrotem do 100%. Ponowne długie naciśnięcie przycisku „L” (ponad 2 sekundy) wyłącza tryb ściemniania. Ustawiony poziom jasności zostaje zapamiętany.

2. Timer

Istnieje możliwość zaprogramowania automatycznego wyłączenia się wentylatora okapu w czasie dowolnie wybranym z przedziału od 10 do 90 minut w 10-cio minutowych odstępach czasowych. Aby uruchomić funkcję programowania należy włączyć silnik okapu przyciskiem 4 na żądany bieg, a następnie nacisnąć przycisk programowania czasu wyłączenia okapu. Na wyświetlaczu pojawi się pulsująca dioda, informując nas o wejściu sterownika w tryb programowania czasu. Wybrać czas automatycznego wyłączenia silnika za pomocą przycisku 1,2,3, pamiętając, że wskazana przez wyświetlacz cyfra, pomnożona przez 10-cio minutowy interwał czasowy, odpowiada czasowi opóźnionego wyłączenia silnika okapu (np. cyfra 1 = 10 min, cyfra 2 = 20 min, cyfra 3 = 30 min, itd.)

Mając ustawioną wartość opóźnionego wyłączenia zatwierdzamy ją ponownie przyciskiem programowania czasu wyłączenia okapu, następnie wyświetlacz przestanie mrugać i wskaże nam wcześniej ustawiony bieg, a pulsująca kropka przy biegu zasygnalizuje odmierzenie czasu wyłączenia silnika okapu.

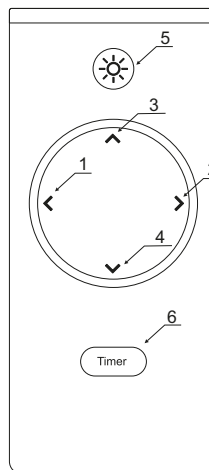
Zrezygnowanie z funkcji automatycznego wyłączenia się silnika okapu może nastąpić przez kolejne naciśnięcie przycisku programowania czasu wyłączenia okapu w trakcie odmierzenia czasu. Uwaga: Włączenie funkcji automatycznego wyłączenia (Timer) musimy wykonać w czasie do 20 sekund, w przeciwnym razie, kiedy nie zostanie wykonana żadna czynność, okap przejdzie automatycznie w tryb normalnej pracy

W przypadku użycia pilota funkcja automatycznego wyłączenia może być uruchomiona jednym przyciskiem – ustawienie 10 minut pracy, po czym okap sam się wyłączy. Opcja dostępna tylko z poziomu pilota..

Funkcjonowanie okapu

W przypadku, gdy powietrze w pomieszczeniu kuchennym jest szczególnie zanieczyszczone, należy używać okapu ustawionego na najwyższą prędkość. Zaleca się uruchomienie okapu 5 minut przed przystąpieniem do gotowania jakichkolwiek potraw i pozostawienie go włączonym jeszcze przez ok. 15 minut po zakończeniu gotowania.

- 1 -Zmniejszenie prędkości
- 2 +Zwiększenie prędkości
- 3 ON/OFF światło
- 4 Regulacja barwy oświetlenia
- 5 Regulacja barwy oświetlenia
- 6 Timer



Funkcja regulacji oświetlenia

Światło można ustawić na jeden z trzech poziomów intensywności. Naciśnij przycisk oświetlenia (3) na około 3 sekundy, aby przyciemnić światło.

Regulacja barwy oświetlenia

Można również zmienić kolor oświetlenia z białego na cieplejszy. Aby go ustawić, przytrzymaj strzałkę w górę "4" lub strzałkę w dół "5", a następnie zwolnij ją, gdy pojawi się żądany kolor. Ustawienie koloru jest potwierdzane po wybraniu i pozostaje zapisane po wyłączeniu okapu lub po awarii zasilania.

Timer: Aby użyć tej funkcji, wybierz bieg (przyciski 1 i 2), a następnie naciśnij i przytrzymaj przycisk timera (6) przez 2 sekundy. Automatyczne wyłączenie okapu nastąpi w ciągu 10 minut.

Konserwacja

Uwaga! Przed wykonaniem jakiegokolwiek czynności czyszczenia lub konserwacji należy odłączyć okap od zasilania, wyjmując wtyczkę z gniazdka lub wyłączając główny wyłącznik zasilania.

Czyszczenie okapu

Okap należy często czyścić – zarówno **wewnątrz, jak i na zewnątrz** (przynajmniej z tą samą częstotliwością, z jaką czyścimy filtry tłuszczowe), używając **szmatki nawilżonej łagodnymi środkami czyszczącymi**.

Nie należy używać środków ściernych ani alkoholu!

Uwaga: Nieprzestrzeganie przepisów dotyczących czyszczenia urządzenia i wymiany filtrów może powodować zagrożenie pożarem.

Zaleca się ściśle przestrzeganie podanych wskazówek.

Producent **nie ponosi odpowiedzialności za uszkodzenia silnika** ani pożary wynikające z nieprzestrzegania zasad konserwacji lub wymiany filtrów.

Filtr przeciw tłuszczowy

Zatrzymuje cząstki tłuszczu pochodzące z gotowania.

Należy go czyścić **co najmniej raz w miesiącu** (lub częściej, jeśli urządzenie posiada wskaźnik zanieczyszczenia filtra – informuje on o konieczności czyszczenia).

Zalecenia:

- Mycie ręczne w łagodnym detergencie i ciepłej wodzie.
- Można również myć w zmywarce – w niskiej temperaturze i krótkim cyklu.
- Nie należy używać środków wybielających ani agresywnych chemikaliów.

Aby wyjąć filtr tłuszczowy – należy **pociągnąć za klamkę sprężynową**.

Wymiana oświetlenia

Oświetlenie okapu to panel LED.

W przypadku gdy oświetlenie nie działa należy - zgłosić ten fakt do serwisu.



GLOBALO MAX Krzysztof Błażowski

ul. Maków 10, 38-500 Sanok, Polska

Tel.: +48 13 49 27 560

Fax: +48 13 49 27 580

Kom.: +48 661 117 112

<http://www.globalo.pl>

e-mail: biuro@globalo.pl

Serwis:

Tel.: +48 13 49 27 560

Kom.: +48 609 055 660

e-mail: serwis@globalo.pl

